

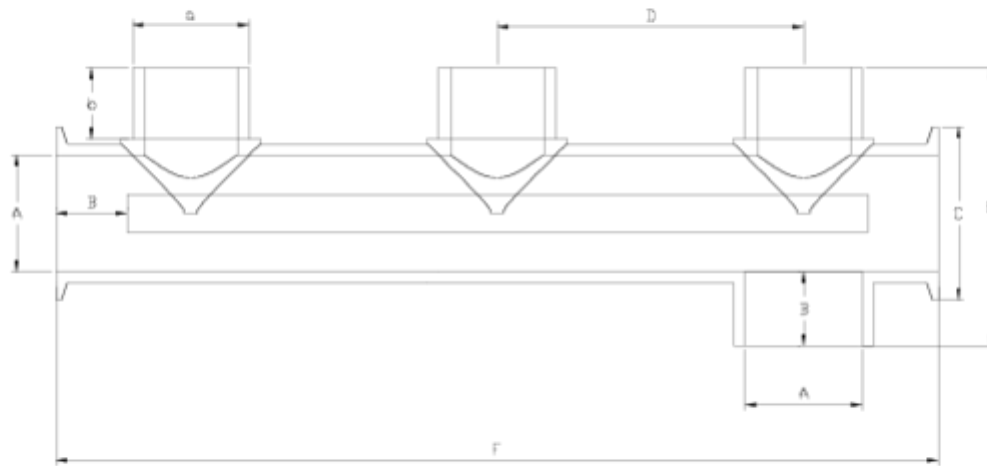


Netvitc System®

COLECTOR 3 VÍAS B/LATERAL NET SYST-NET SYST ITEM 840

Ref.	Descripción	P.Neta	Vol. (m ³)	P.Bruta	Lote
101N895	COLECTOR 3 VÍAS B/LATERAL NET SYST-NET SYST 50	0,677	0,02243	3,13	4
101N896	COLECTOR 3 VÍAS B/LATERAL NET SYST-NET SYST 50	1,143	0,04460	5,24	4





ITEM 840 | COLECTOR 3 VÍAS B/LATERAL NET SYST-NET SYST

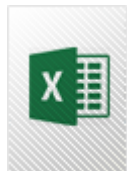
Código	A-a	Peso (g)	b	B	C	D	E	F	PN	MEDIDA
1N895	50	677	21	34	61	131	123	393	PN10	MÉTRICO
1N896	63	1143	26	38	75	165	151	460	PN10	MÉTRICO



DOCUMENTACIÓN DE PRODUCTO



FAMILIA
TÉCNICA



CERTIFICADOS DE PRODUCTO

CERTIFICADOS DE EMPRESA

