

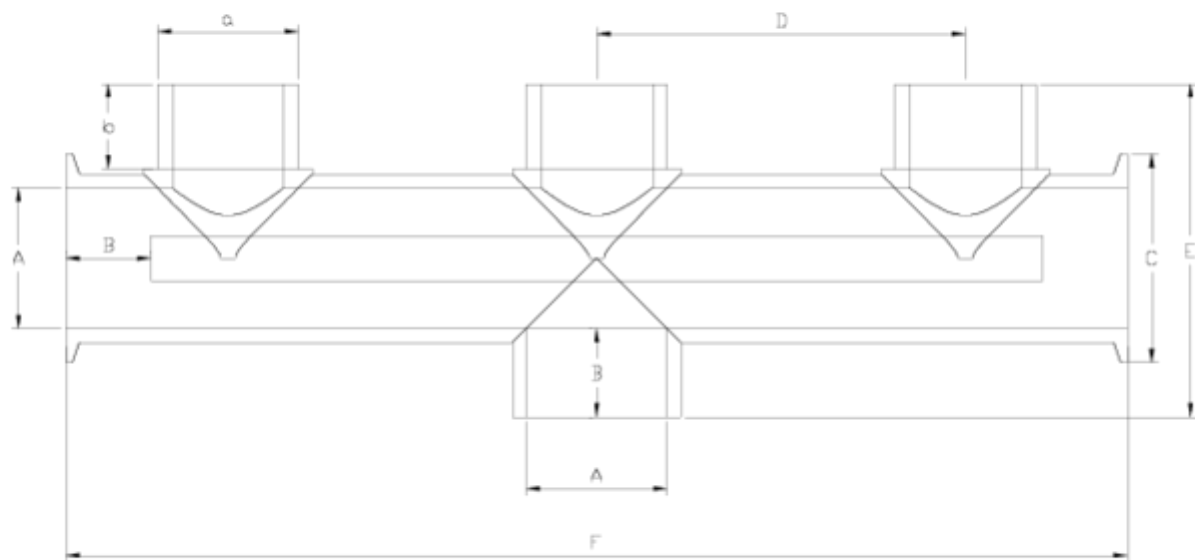


Netvitc System®

COLECTOR 3 VÍAS NET SYST- NET SYST ITEM 839

Ref.	Descripción	P.Neto	Vol. (m ³)	P.Bruto	Lote
101N892	COLECTOR 3 VÍAS NET SYST-NET SYST 50	0,677	0,02243	3,13	4
101N893	COLECTOR 3 VÍAS NET SYST-NET SYST 50-63	0,725	0,02243	3,33	4
101N894	COLECTOR 3 VÍAS NET SYST-NET SYST 63	1,173	0,04460	5,36	4





ITEM 839 | COLECTOR 3 VÍAS NET SYST-NET SYST

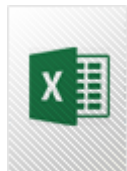
Código	a-A	Peso (g)	b	B	C	D	E	F	PN	MEDIDA
1N892	50	677	26	34	61	131	123	393	PN10	MÉTRICO
1N893	50-63	725	26	38*	61	131	128	393	PN10	MÉTRICO
1N894	63	1143	26	38	75	165	151	460	PN10	MÉTRICO



DOCUMENTACIÓN DE PRODUCTO



FAMILIA
TÉCNICA



CERTIFICADOS DE PRODUCTO

CERTIFICADOS DE EMPRESA

