

# ORIGINAL MONTAGE - UND BEDIENUNGSANLEITUNG

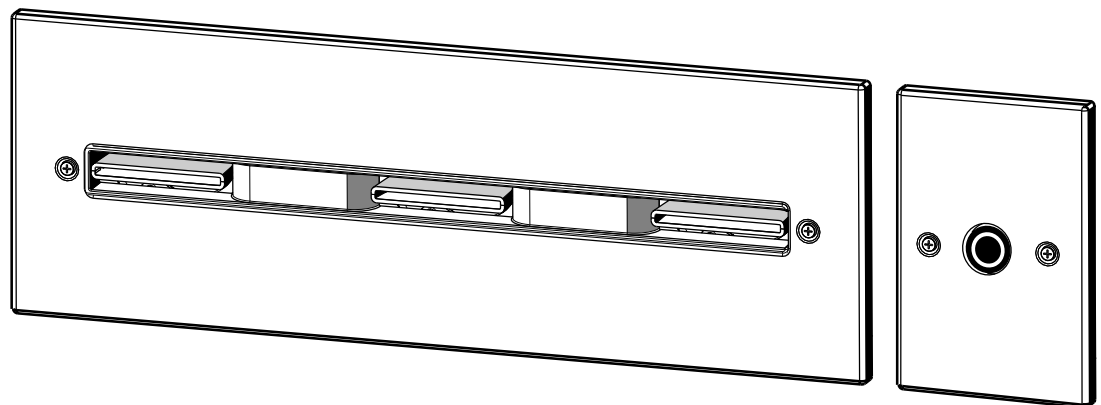
TRANSLATION OF INSTALLATION  
AND D OPERATING INSTRUCTIONS

TRADUZIONE DELLE ISTRUZIONI DI  
MONTAGGIO E PER L'USO

TRADUCTION DES INSTRUCTIONS  
D'INSTALLATION ET D'UTILISATION



Anweisungen lesen!  
Read instructions!  
Lisez les instructions!  
Leggi le istruzioni!



## TriVA



**J e t S t r e a m**



## **D** ORIGINAL MONTAGE - UND BEDIENUNGSANLEITUNG

### **Vorwort**

Ihr Gerät ist nach dem neuesten Stand der Technik gebaut und ist betriebssicher. Es wurde mit größter Sorgfalt gefertigt und unterliegt einer ständigen Qualitätskontrolle.

Es ist vom TÜV geprüft und mit dem TÜV-GS Zeichen versehen.

Diese Montage- und Bedienungsanleitung enthält wichtige Hinweise, um das Gerät sicher und sachgerecht zu betreiben. Um Gefahren zu vermeiden und eine lange Lebensdauer sicherzustellen, ist ihre strikte Beachtung erforderlich.

Diese Montage- und Bedienungsanleitung berücksichtigt nicht die ortsgelunden Bestimmungen, für deren Einhaltung der Betreiber und Montagepersonal verantwortlich sind.

Jede Person, die mit der Aufstellung, Inbetriebnahme, Bedienung, Wartung und Reparatur des Gerätes beauftragt ist, muss die Montage- und Bedienungsanleitung und besonders die Sicherheitshinweise gelesen und verstanden haben. Es können Gefahren vom Gerät ausgehen, wenn es nicht von geschulten oder eingewiesenen Personen oder zu nicht bestimmungsgerechtem Gebrauch eingesetzt wird. Lassen Sie sich bzw. Ihr Personal vor dem ersten Einsatz des Gerätes vom Fachberater unterweisen.

Sollten wider Erwarten an Ihrem Gerät technische Defekte auftreten, wenden Sie sich bitte an den Kundendienst oder an Ihren Händler.

## **GB** TRANSLATION OF INSTALLA- TION AND OPERATING IN- STRUCTIONS

### **Preface**

This unit complies with the technical state of the art and is safe to operate. It was manufactured with great care and is subjected to regular quality checks. It has been inspected by the German Technical Inspectorate and awarded the TÜV-GS safety standard certificate.

The installation and operating instructions contain important information for safe and correct operation of the unit. Strict compliance is necessary to prevent hazards and to ensure a long service life.

Compliance with local regulations is the responsibility of the operator and of the installation personnel and is not taken into account in this manual.

Each person entrusted with installation, operation, maintenance and after-sales-service must read and understand the installation and operating instructions and expressly the safety instructions.

The equipment can present a hazard if not used appropriately or by trained or instructed persons.

Before first time operation you and/or your personnel should receive instructions from your dealer.

If technical problems should occur, please contact the nearest customer service centre or your dealer.

## **I** TRADUZIONE DELLE ISTRU- ZIONI DI MONTAGGIO E PER L'USO

### **Prefazione**

Il vostro apparecchio è costruito in conformità al livello più aggiornato della tecnica ed per la massima sicurezza di funzionamento.

È stato testato dal TÜV e recano il marchio TÜV GS.

Tuttavia da questo apparecchio possono derivare dei pericoli, se esso non viene impiegato da persone che hanno ricevuto l'addestramento oppure le istruzioni oppure se viene impiegato per un uso non conforme allo scopo. Per questo motivo le istruzioni per l'uso e soprattutto le avvertenze riguardanti la sicurezza devono venire lette e comprese da ogni persona incaricata dell'installazione, della messa in funzione, dell'uso della manutenzione e della riparazione dell'apparecchio. Prima di utilizzare l'apparecchio per la prima volta è assolutamente necessario che voi ed il vostro personale vi facciate istruire dal consulente specializzato nel settore.

Se, contrariamente alle aspettative si dovessero verificare dei guasti al vostro apparecchio, rivolgetevi per favore alla sede del Servizio Assistenza Clienti oppure al vostro venditore autorizzato.

## **F** TRADUCTION DES INSTRU- CTIONS D'INSTALLATION ET D'UTILISATION

### **Avertissement**

Cet appareil a été conçu selon les techniques les plus récentes et assure une sécurité de fonctionnement optimale. Il a été fabriqué avec le plus grand soin, soumis à un contrôle de la qualité permanente. Il a été contrôlé par le TÜV (association de surveillance technique allemande) et porte le label TÜV-GS.

Cette notice contient d'importantes informations pour une utilisation conforme et sécurisée de l'appareil. Il est impératif de respecter ces consignes pour éviter les dangers et assurer une grande durabilité de l'appareil. Cette notice ne prend pas les prescriptions locales en compte. Cette responsabilité revient à l'exploitant et au personnel auquel il fait appel pour le montage. Cet équipement peut présenter un danger s'il n'est pas utilisé conformément ou par des personnes formées et qualifiées.

Toute personne chargée de la pose, de la mise en service, de la manipulation, de l'entretien et de la réparation de l'appareil doit lire et comprendre le mode d'emploi et tout particulièrement les consignes de sécurité et suivre les instructions de votre revendeur spécialisé. Si l'appareil devait toutefois manifester un dysfonctionnement, nous vous prions de contacter le service après-vente ou votre revendeur.

INHALTSVERZEICHNIS	SEITE	LIST OF CONTENTS	PAGE	INDICE	PAGINA	SOMMAIRE	PAGE
1 Sicherheitshinweise .....	3-6	1 Safety instructions .....	3-6	1 Istruzioni per la .....	3-6	1 Instructions .....	3-6
2 Einsetzen der Roh- .....	6-11	2 Installing the .....	6-11	2 Installazione di pezzi ....	6-11	2 Montage des pièces .....	6-11
2.1 Rohbauteil TriVA .....	7	2.1 Installation kit TriVA .....	7	2.1 Pezzo grezzo TriVA .....	7	2.1 Pièce à sceller TriVA .....	7
2.2 Rohbauteil WAVE 100 für .....	8	2.2 Installation kit WAVE 100 .....	8	2.2 Pezzo grezzo WAVE 100 .....	8	2.2 Pièce à sceller aspiration .....	8
2.3 Rohbauteil WAVE 40 .....	8	2.3 Installation kit WAVE 40 .....	8	2.3 Pezzo grezzo WAVE 40 .....	8	2.3 Pièce à sceller aspiration .....	8
2.4 Fliesenplan .....	8	2.4 Tile plan .....	8	2.4 Schema per la piastrellatura ...	8	2.4 Plan de carrelage .....	8
2.5 Stahl-, Alu- und Polyester- .....	9	2.5 Steel, aluminum and .....	9	2.5 Piscine con rivestimento .....	9	2.5 Piscines en acier, aluminium .	9
2.6 Einbau in Edelstahl- .....	10-11	2.6 Installation in .....	10-11	2.6 Montaggio in .....	10-11	2.6 Montage piscines inox .....	10-11
3 Fertigmontage .....	11-17	3 Final assembly .....	11-17	3 Montaggio definitivo ...	11-17	3 Montage final .....	11-17
3.1 Endmontage TriVA .....	12	3.1 Final assembly TriVA .....	12	3.1 Montaggio final TriVA .....	12	3.1 Montage final TriVA .....	12
3.2 Montage PIEZO-Taster .....	12	3.2 Mounting PIEZO-push .....	12	3.2 Montaggio .....	12	3.2 Montage PIEZO .....	12
3.3 Anschluss .....	12	3.3 Mounting .....	12	3.3 Connessione custodia .....	12	3.3 Montage coffret .....	12
3.4 Montage Pumpe,- Saug- .....	13	3.4 Mounting pump, suction .....	13	3.4 Montaggio Pompa, tubo .....	13	3.4 Montage de la pompe, .....	13
3.5 Montage Saugseite .....	14	3.5 Mounting suction side .....	14	3.5 Montaggio Aspirazione .....	14	3.5 Montage aspiration .....	14
3.6 Einbauvorschläge .....	14-18	3.6 Installation suggestions ....	14-18	3.6 Proposta d'installazione ....	14-18	3.6 Suggestions d'installation	14-18
4 Inbetriebnahme .....	19-20	4 Operation .....	19-20	4 Istruzioni per il .....	19-20	4 Mise en Service .....	19-20
4.1 Vor der Inbetriebnahme .....	19	4.1 Before starting .....	19	4.1 Prima della messa .....	19	4.1 Avant la mise en service .....	19
4.2 Erstinbetriebnahme .....	19	4.2 Start up and operation .....	19	4.2 Prima messa in .....	19	4.2 Première mise en .....	19
4.3 Start .....	19	4.3 Starting the unit .....	19	4.3 Avviamento .....	19	4.3 Mise en marche .....	19
4.4 Strahlstärke .....	19	4.4 Strength of the jet .....	19	4.4 Potenza del getto .....	19	4.4 Puissance du jet .....	19
4.5 Gegenstromschwimmen .....	19	4.5 Swimming against .....	19	4.5 Nuotare contro corrente .....	19	4.5 Nage à contre-courant .....	19
4.6 Überwintern .....	20	4.6 Frost protection .....	20	4.6 Superare l'inverno .....	20	4.6 Hivernage .....	20
4.7 Wiederinbetriebnahme .....	20	4.7 Re-starting operation .....	20	4.7 Rimessa .....	20	4.7 Remise en service .....	20
5 Wartung .....	20-21	5 Maintenance .....	20-21	5 Manutenzione .....	20-21	5 Entretien .....	20-21
6 An den Elektro- .....	21-24	6 Information for the .....	21-24	6 Per il Elettricista .....	21-24	6 À l'attention de .....	21-24
Schaltpläne .....	23-24	Wiring diagrams .....	23-24	Piano elettrico .....	23-24	Plans électriques .....	23-24

## 1 SICHERHEITSHINWEISE

### 1.1 Vor der Inbetriebnahme



Anweisungen lesen!

Die Sicherheitshinweise und die Bedienungsanleitung müssen vor der Aufstellung und Inbetriebnahme aufmerksam gelesen und beachtet werden. Beachten Sie auch die Bedienungsanleitung der Pumpe. Halten Sie unbedingt die Anforderungen der Firma uwe bzw. der Normgeber ein.

### 1.2 Erstinbetriebnahme des Gerätes

Vor jeder Inbetriebnahme sind die örtlichen Sicherheitsbestimmungen sowie die Sicherheitshinweise einzuhalten.

## 1 SAFETY INSTRUCTIONS

### 1.1 Before starting



Read instructions!

Prior to installation and start-up, read carefully these installation instructions, ensuring that the content has been fully understood. Also observe the operating instructions of the pump. You must comply with the requirements of uwe GmbH and of the prevailing and local standards.

### 1.2 Before first time operation

Prior to starting operation, the local safety regulations and the safety instructions must be complied with.

## 1 ISTRUZIONI PER LA SICUREZZA

### 1.1 Prima della messa in funzione



Leggi le istruzioni!

Prima dell'installazione e della messa in funzione è obbligatorio leggere ed osservare le istruzioni per la sicurezza ed il manuale di istruzioni. Anche osservare le istruzioni per l'uso della pompa. Rispettare sempre le norme della società uwe o dell'Istituto competente.

### 1.2 Prima messa in funzione dell'apparecchio

Prima di ogni messa in funzione, verificare la conformità con tutte le norme per la sicurezza e le istruzioni per la sicurezza.

## 1 INSTRUCTIONS DE SECURITE

### 1.1 Avant la mise en service



Lisez les instructions!

Les instructions de sécurité et le mode d'emploi doivent être lus attentivement avant l'installation et la mise en service et respectés impérativement. Conformez-vous exactement aux instructions de la société uwe et aux différentes normes en vigueur dans votre pays.

### 1.2 Première mise en service de l'appareil

Il est impératif d'observer, avant toute mise en service, les prescriptions locales de sécurité ainsi que les instructions de sécurité.

### 1.3 Gefahrenquellen

#### Warnung!

Die JetStream Anlage spritzt durch die Strahldüsen je nach Ausführung bis zu 3750 Liter Wasser pro Minute in das Becken ein (bei 3 Pumpen). Wird diese enorme Kraft voll zur Massage eingesetzt, kann dies zu Verletzungen der Muskulatur, des Bindegewebes und zu inneren Verletzungen führen. Aufgrund des verringerten elektrischen Widerstandes des menschlichen Körpers in Schwimmbädern und der daraus resultierenden erhöhten Wahrscheinlichkeit des Auftretens gefährlicher Fehlerströme, werden erhöhte sicherheitstechnische Anforderungen an die Elektroinstallation gestellt.



Deshalb halten Sie unbedingt folgende Sicherheitshinweise ein.

Zum Einstellen der Strahldüse Pumpe abschalten.

Nicht mit offenen langen Haaren zum WAVE (falls vorhanden) tauchen.

Anforderungen an die entsprechende elektrische Installation entnehmen Sie bitte dem im Heft aufgeführten Abschnitt 6 „An den Elektroinstallateur“.

Teile der Einrichtung, die unter Spannung stehende Teile enthalten, müssen für Personen, die das Bad benutzen, unzugänglich sein.

Geräte und Geräteteile, welche elektrische Bauteile enthalten, müssen so aufgestellt bzw. befestigt werden, dass sie nicht ins Wasser fallen können. Geräte der Schutzklasse I müssen dauerhaft an festverlegte Leitungen angeschlossen sein.

### 1.4 Bestimmungsgemäße Verwendung

Das Gerät ist ausschliesslich bestimmt zum Betreiben in überdachten Schwimmbädern und Schwimmbädern im Freien bei einer Wassertemperatur bis zu 35°C. Das Gerät ist zur Aufstellung und Betrieb in Anlagen und Räumen in den Bereichen 1 und 2 nach DIN VDE 0100 T 702 geeignet. Gegenstromanlagen, Massageanlagen und weitere Wasserattraktionen der Firma uwe JetStream dürfen nur zusammen mit Pumpen der Firma uwe JetStream (und umgekehrt) verwendet werden. Eigenmächtige Veränderungen an den Geräten schliessen eine Haftung des Herstellers für daraus resultierende Schäden aus. Die Pumpe wird in den Beckenumgang aufgestellt, es muss jedoch gewährleistet sein, dass der Raum trocken und der Motor gegen Überflutung durch einen ausreichend dimensionierten Bodenablauf geschützt ist. Der Steuerkasten sollte in einem trockenen Umgang oder in einem angrenzenden Raum, höher als der Wasserspiegel untergebracht sein. Die Anlagen dürfen nur bestimmungsgemäss verwendet werden.

### 1.3 Sources of Danger

#### Warning!

The JetStream system forces up to 3750 litres of water per minute through the nozzle into the pool (with 3 pumps).

If all of this enormous force is used for massage, it can cause injuries to muscles and to connective tissue, as well as internal injuries.

Because of the reduced electrical resistance of the human body in swimming pools and the resulting increased probability of the occurrence of dangerous leakage currents, increased safety requirements are imposed on the electrical installation.



The following safety instructions must be strictly observed.

Switch off pump before adjusting angle of nozzle.

Do not approach the suction filter with long hair unless tied back.

For requirements regarding the appropriate electrical installation, please see "Information for the Electrician", as per part 6.

Equipment that contains electrically live parts must be inaccessible to persons using the pool.

Units and unit parts containing electrical components must be installed or fixed in such a way that they cannot fall into the water.

Units of enclosure class I must be permanently connected to permanently laid cables.

### 1.4 Proper use

All units are intended solely for operation in covered swimming pools and in open-air swimming pools with a water temperature up to 35°C.

The units are suitable for installing and operating in installations and rooms in areas 1 and 2 as per EN-60335-2-41. Countercurrent systems, massage systems and other attractions from uwe JetStream may only be used together with the corresponding uwe JetStream pump (and vice versa). The pump is installed in the gallery behind the pool wall, but it must be ensured that the environment is dry and that the motor is protected by a suitably sized floor drain to prevent flooding.

The control panel should be installed either in a dry walkway or in an adjacent room, higher than the water level.

Any use other than the intended use is improper.

The manufacturer will not accept liability for any damage or injury resulting from improper use; the user alone bears this risk.

### 1.3 FONTI DI PERICOLO

#### ATTENZIONE!

L'impianto JetStream, a seconda del modello di apparecchio, riversa nella vasca attraverso l'ugello di spruzzaggio fino a 3750 litri di acqua al minuto (con 3 pompe).

Se per il massaggio venisse utilizzata questa massima potenza, la muscolatura ed i tessuti verrebbero feriti e si potrebbe arrivare addirittura a lesioni interne: A causa della ridotta resistenza elettrica del corpo umano immerso in acqua e della conseguente elevata possibilità di pericolose correnti corporee, l'installazione elettrica deve soddisfare precise normative tecniche di sicurezza.



Osservare assolutamente le indicazioni di sicurezza.

Per spostare il diffusore spegnere il getto della pompa.

Conduca l'ugello del tubo di massaggio con distanza sui posti desiderati.

Le condizioni da rispettare relativamente all'impianto elettrico sono riportate nelle istruzioni "Per l'installatore elettrico", allegate ad ognuno dei nostri apparecchi. I componenti dell'equipaggiamento che contengono parti sotto tensione devono rimanere inaccessibili per le persone che utilizzano la vasca. Gli apparecchi ed i componenti di apparecchi che contengono componenti elettrici devono venire installati o fissati in modo che non possano cadere in acqua. Gli apparecchi di categoria di sicurezza I devono essere permanentemente collegati a cavi fissi.

### 1.4 Impiego conforme

Tutti gli apparecchi sono stati concepiti per venire utilizzati in piscine coperte ed in piscine all'aperto con una temperatura dell'acqua fino a 35°C. Questi apparecchi possono venire installati ed utilizzati in impianti e locali compresi nelle zone 1 e 2, come da norma VDE 0100 T 702. Attrezzature controcorrente, apparecchi per massaggi e altre attrazioni acquatiche la JetStream società uwe Solo con pompa della società Uwe JetStream (e viceversa) può essere utilizzato. La pompa viene installata sul perimetro della vasca, comunque solo se l'alloggiamento risulta essere assolutamente asciutto e se il motore è protetto da un'inondamento attraverso dei canali di scarico di troppopieno sufficientemente dimensionati. La cassetta di comando dovrebbe venire installata o in un ambiente asciutto, o in un locale contiguo e, in ogni caso, ad un'altezza superiore al livello dell'acqua. Qualsiasi utilizzo diverso o derivante da quello prescritto viene considerato come non conforme e il costruttore declina qualsiasi responsabilità e/o garanzia per gli eventuali danni derivanti da un

### 1.3 Sources de danger

#### Attention !

L'installation JetStream peut, selon le type d'appareil, émettre par sa buse de sortie d'eau jusqu'à 3750 litres d'eau à la minute dans le bassin

(avec 3 pompes). L'utilisation de cette pleine puissance pour un massage peut conduire à des blessures au niveau de la musculature, du tissu conjonctif ainsi qu'à des lésions internes. En raison de la faible résistance électrique du corps humain dans les piscines et de la probabilité ainsi accrue de l'apparition de courants dangereux, l'installation électrique est soumise à des exigences de sécurité élevées.



Il est donc impératif de respecter les instructions de sécurité ci-après.

Arrêter la pompe avant de faire pivoter la buse de sortie d'eau. Ne pas rester avec des cheveux longs et dénoués près de l'aspiration d'eau.

Reportez-vous aux pages

„A l'attention de l'électricien“, pour consulter les exigences soumises à l'installation électrique.

Les composantes de l'installation qui comprennent des pièces sous tension doivent se situer hors de portée des personnes utilisant le bassin. Les appareils et pièces d'appareils qui renferment des composants électriques doivent être installés et fixés de telle manière à ce qu'ils ne puissent pas tomber dans l'eau. Les appareils de la classe de protection 1 doivent être branchés en permanence sur des conduites fixées.

### 1.4 Utilisation correcte de l'appareil

Tous les appareils sont destinés à être uniquement utilisés dans des piscines couvertes et des piscines non couvertes dont la température de l'eau ne dépasse pas 35°C. Les appareils conviennent pour être montés et utilisés dans des installations et des locaux faisant partie des zones 1 et 2 selon la norme DIN VDE 0100 T 702 et UTE 15.100. Les systèmes de nage à contrecourant, les systèmes de massage et d'autres attractions d'eau de la société JetStream uwe peuvent être utilisés seulement avec des pompes de la société uwe JetStream (et vice versa). La pompe est à monter dans le pourtour du bassin. Le local de pompe doit être situé sous les plages. Son couvercle ne doit pouvoir être ouvert qu'à l'aide d'une clé spéciale ou un outil. Le lieu d'implantation doit être sec et le moteur protégé contre les inondations par un écoulement de dimension suffisante dans le sol. Le coffret électrique est à placer soit dans un endroit sec soit dans une pièce avoisinante à une hauteur plus élevée que la surface de l'eau. Le constructeur n'engage aucune

Jeder darüber hinausgehende Gebrauch gilt als nicht bestimmungsgemäss. Für hieraus resultierende Schäden haftet der Hersteller nicht; das Risiko hierfür trägt allein der Benutzer. Zur bestimmungsgemässen Verwendung gehört auch die Einhaltung der vom Hersteller vorgeschriebenen Betriebs-, Wartungs- und Instandhaltungsbedingungen. Wartungs-, Reparaturarbeiten und dergleichen dürfen nur von autorisierten Personen durchgeführt werden. Das Gerät darf nur von Personen genutzt werden, die hiermit vertraut und über die Gefahren unterrichtet sind. Die einschlägigen Unfallverhütungs-Vorschriften sowie die sonstigen allgemein anerkannten sicherheitstechnischen, arbeitsmedizinischen Regeln sind einzuhalten. Eigenmächtige Veränderungen am Gerät schliessen eine Haftung des Herstellers für daraus resultierende Schäden aus.

Proper use also includes compliance with the operating, maintenance and repair conditions specified by the manufacturer. Maintenance work, repair work and suchlike may only be performed by authorised persons. The units may only be used by persons who are familiar with them and who have been informed about the dangers. The relevant regulations for the prevention of accidents and the other generally recognised rules relating to safety and to occupational medicine must be complied with. If unauthorised modifications are made on the units, the manufacturer will not accept liability for any resulting damage or injury.

uso non conforme. La responsabilità sarà invece totalmente a carico dell'utente. L'impiego conforme include anche l'osservanza delle condizioni di esercizio, di manutenzione e di assistenza prescritte dal costruttore. I lavori di manutenzione e di riparazione potranno essere eseguiti esclusivamente da personale autorizzato. Gli apparecchi potranno essere utilizzati esclusivamente da persone che ne conoscono la modalità di impiego e che sono a conoscenza dei pericoli intrinseci. È obbligatoria l'osservanza delle norme antinfortunistiche pertinenti, così come di tutte le norme tecniche di sicurezza e mediche universalmente riconosciute. Eventuali modifiche agli apparecchi, apportate dall'utente, escludono qualsiasi genere di garanzia e responsabilità del costruttore per gli eventuali conseguenti danni.

responsabilité pour tout dommage résultant d'utilisation incorrecte ou non conforme. Seul l'utilisateur en est tenu responsable. La conformité d'utilisation de l'appareil comporte également le respect des conditions d'utilisation, d'entretien et de maintenance prescrites par le constructeur. Les travaux d'entretien, de réparation et autres doivent être exclusivement effectués par des personnes autorisées. Les appareils doivent être utilisés uniquement par les personnes qui sont familières avec ces appareils et ont été instruites des éventuels dangers pouvant résulter de leur manipulation et utilisation. Les instructions de prévention applicables contre les accidents, de même que les diverses prescriptions de sécurité et de médecine du travail en vigueur doivent être respectées. Toute modification apportée arbitrairement sur l'appareil exclue la responsabilité du constructeur pour des dommages en résultant.

### 1.5 Produkthaftung

Der Benutzer wird ausdrücklich darauf hingewiesen, dass das Gerät ausschliesslich bestimmungsgemäss eingesetzt werden darf. Für den Fall, dass das Gerät nicht bestimmungsgemäss eingesetzt wird, geschieht dies in der alleinigen Verantwortung des Anwenders. Jegliche Haftung des Herstellers entfällt somit.

### 1.5 Product Liability

The user's attention is expressly drawn to the fact that the unit may only be operated in the proper manner. If it is operated in an improper manner, the user bears sole responsibility. In such cases, therefore, the manufacturer cannot accept any liability.

### 1.5 Garanzia del prodotto

L'utente viene espressamente informato che l'apparecchio può essere utilizzato per il solo impiego conforme. In caso contrario, gli eventuali utilizzi non conformi avverranno esclusivamente sotto la sola responsabilità dell'utente ed il costruttore declinerà qualsiasi responsabilità in merito.

### 1.5 Responsabilité produit

L'utilisateur est expressément averti que l'appareil doit être utilisé exclusivement de manière correcte, c'est-à-dire selon le paragraphe «1.4 - Utilisation correcte de l'appareil». En cas de mauvaise utilisation, l'utilisateur est seul tenu responsable. Le constructeur est alors déchargé de toute responsabilité.

### 1.6 Verhalten im Notfall



Wasser sofort verlassen und Geräte durch Hauptschalter oder Sicherungen spannungsfrei schalten und gegen unbefugtes Wiedereinschalten sichern.



Leave the water immediately, switch off the electrical supply to the unit by operating the main power switch or circuit-breaker, and secure the unit to prevent it from being switched on again without authorisation.



Scaricare immediatamente l'acqua e scollegare gli apparecchi dalla tensione agendo o sugli interruttori generali, o sulle sicurezze e bloccarli contro un' eventuale riattivazione non autorizzata.



Sortir de l'eau et désactiver l'appareil à l'aide du commutateur central ou des fusibles. S'assurer que l'appareil ne soit pas réactivé sans autorisation.

### 1.7 Erklärung der Gefahrensymbole



Warnung! In dieser Bedienungsanleitung haben wir alle Stellen, die Ihre Sicherheit betreffen, mit diesem Zeichen versehen. Geben Sie alle Sicherheitsanweisungen auch an andere Benutzer weiter.



### 1.7 Explanation of the danger symbols

Warning! In these Operating Instructions, this symbol is used to mark all texts relating to safety. Please pass all safety instructions on to other users.



### 1.7 Spiegazione dei simboli di pericolo

Avvertenza! In queste istruzioni d'uso abbiamo apposto questo segno a tutti i punti relativi alla vostra sicurezza. Trasmettere anche agli altri utenti tutte le istruzioni di sicurezza.



### 1.7 Explication des pictogrammes de sécurité

Attention! Tous les passages de ce mode d'emploi qui se réfèrent à votre sécurité sont marqués de ce pictogramme. Transmettez toutes les instructions de sécurité aux autres utilisateurs.



In dieser Bedienungsanleitung haben wir alle Stellen, die funktionsnotwendige Hinweise enthalten, mit diesem Zeichen versehen. Bitte beachten Sie unbedingt diese Hinweise, um Schäden am Gerät zu vermeiden.



In these Operating Instructions, this symbol is used to mark all instructions relating to function. These instructions must be observed in order to avoid damage to the unit.



In queste istruzioni d'uso abbiamo apposto questo segno a tutti i punti che contengono avvertenze necessarie per il funzionamento. Osservare assolutamente queste avvertenze per evitare danni all'apparecchio.



Important! Tous les passages de ce mode d'emploi qui contiennent des indications nécessaires au fonctionnement de l'appareil sont marqués de ce pictogramme. Nous vous prions de respecter ces indications afin d'éviter tout endommagement de l'appareil.



**WARNUNG!**  
Gefahr durch elektrischen Strom! Elektrische Energien können schwerste Verletzungen verursachen.



**WARNING!**  
Danger of electric shock! Electricity can cause serious injuries.



**PERICOLO!**  
Presenza di corrente elettrica! Le energie elettriche possono causare gravi lesioni.



**AVERTISSEMENT !**  
Risque d'électrocution! Les énergies électriques peuvent provoquer des blessures graves.



**ACHTUNG!**

Dieses Gerät kann von **Kindern** ab 8 Jahren und darüber sowie von Personen mit verringerten physischen, sensorischen oder mentalen Fähigkeiten oder Mangel an Erfahrung und Wissen benutzt werden, wenn sie beaufsichtigt oder bezüglich des sicheren Gebrauchs des Gerätes unterwiesen wurden und die daraus resultierenden Gefahren verstehen. **Kinder dürfen nicht mit dem Gerät spielen. Reinigung und Benutzerwartung dürfen nicht von Kindern ohne Beaufsichtigung durchgeführt werden.**



**ATTENTION!**

This device can be used by **children** aged 8 years and older and by persons with reduced physical, sensory or mental faculties or lack of experience and knowledge when used have been supervised or instructed in the safe use of the device and the resulting understand the resulting dangers. **Children are not allowed to play with the device. Cleaning and user maintenance should not be carried out by children without supervision.**



**ATTENZIONE!**

Questo dispositivo può essere utilizzato da **bambini** di età pari o superiore a 8 anni e da persone con ridotta capacità fisica, facoltà sensoriali o mentali o mancanza di esperienza e conoscenza quando vengono utilizzate sono stati supervisionati o istruiti sull'uso sicuro del dispositivo e sul conseguente comprendere i pericoli che ne derivano. **I bambini non sono autorizzati a giocare con il dispositivo.** La pulizia e la manutenzione dell'utente non devono essere eseguite da bambini senza supervisione.



**ATTENTION!**

Cet appareil peut être utilisé par les **enfants** âgés de 8 ans et plus et par des personnes ayant des capacités physiques, sensorielles ou mentales réduites ou manquant d'expérience et de connaissances de **savoir-faire impérativement** sous la surveillance d'un professionnel ou suivant les instructions concernant l'utilisation sûre de l'appareil et si on comprend les dangers qui en résultent. **Les enfants ne sont pas autorisés à jouer avec l'appareil. Le nettoyage et maintenance ne doivent pas être effectués par des enfants sans surveillance.**

## 2 EINSETZEN DER ROHBAUTEILE IN DIE SCHALUNG

Bohrungen und die Anordnung für TriVA, WAVE 40 und WAVE 100 entnehmen Sie den dazugehörigen Bohrschablonen.

Bohrschablone TriVA Bild 1

## 2 INSTALLING THE INSTALLATION KIT IN CONCRETE SHUTTERED POOLS

For drill holes and arrangement of TriVA, WAVE 40 and 100, please refer to the relevant drill guides.

Drilling template TriVA, Fig. 1.

## 2 INSTALLAZIONE DI PEZZI GREZZI NELL'ARMATURA

Porti e la disposizione per TriVA, WAVE 40 e 100, si riferiscono alle guide di perforazione associati.

Schema di foratura, Figura 1.

## 2 MONTAGE DES PIÈCES À SCELLER DANS LE COFFRAGE

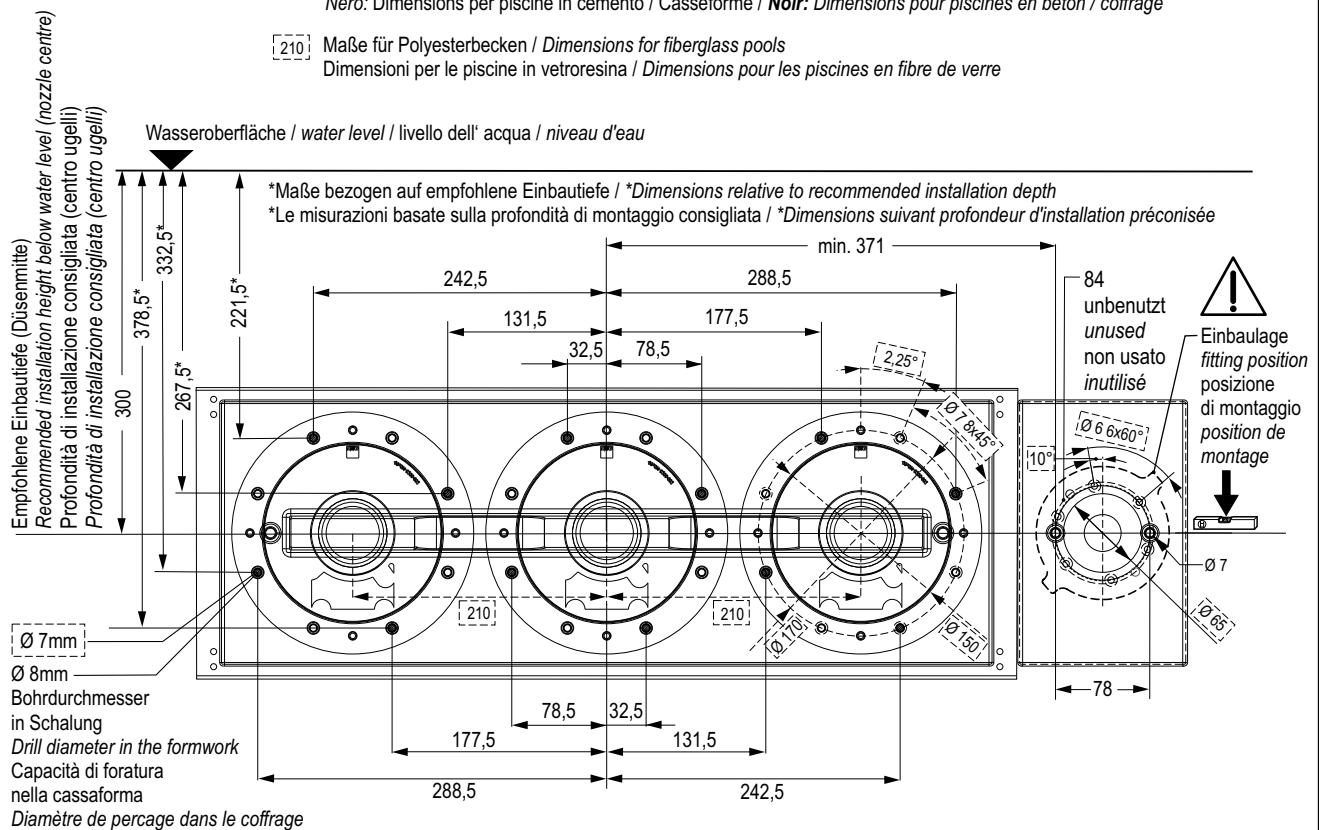
Pour perçage et arrangement de TriVA, WAVE 40 et 100, se rapporter aux guides de forage.

Gabarit de perçage TriVA, image 1.

### 1 TriVA

**Schwarz:** Maße für Betonbecken / Schalung / **Black:** Dimensions for concrete pools / Formwork  
**Nero:** Dimensions per piscine in cemento / Casseforme / **Noir:** Dimensions pour piscines en béton / coffrage

**210:** Maße für Polyesterbecken / Dimensions for fiberglass pools  
Dimensioni per le piscine in vetroresina / Dimensions pour les piscines en fibre de verre



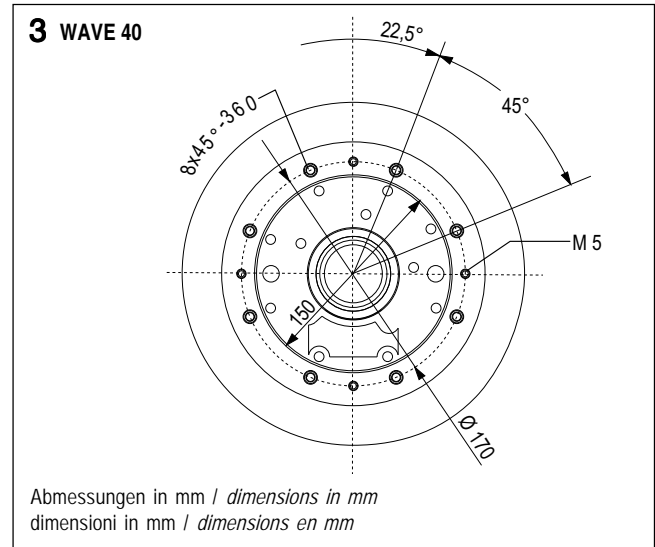
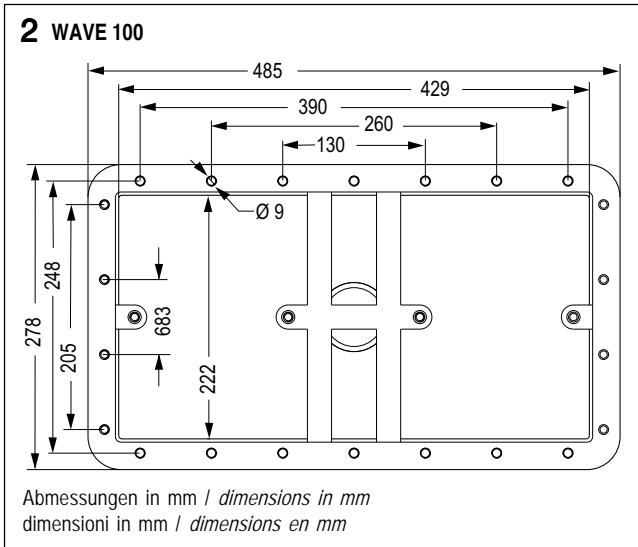
Abmessungen in mm / dimensions in mm / dimensioni in mm / dimensions en mm

Bohrschablone WAVE 100  
Bild 2.  
Bohrschablone WAVE 40 Bild 3.

Drilling template WAVE 100  
Fig. 2.  
Drilling template WAVE 40  
Fig. 3.

Schema di foratura WAVE 100  
Fig. 2.  
Schema di foratura WAVE 40  
Fig. 3.

Gabarit de perçage WAVE 100  
image 3.  
Gabarit de perçage WAVE 40  
image 3.



**2.1 Rohbauteil TriVA Druckseite  
(Bild 4).**

**2.1 Installation kit TriVA  
pressure side (Fig. 4).**

**2.1 Pezzo grezzo TriVA Mandata  
(Fig. 4).**

**2.1 Pièce à sceller TriVA  
refoulement (image 4).**



Schrauben Sie das Düsenmantelgehäuse so in die Schalung, daß das rote Schild mit Text „oben“ nach oben zeigt.



Position the wall fitting ensuring that the red label „OBEN“ (TOP) is on top



Avviti così il pezzo grezzo nella cassaforma con l'insegna rossa con testo „superior“ verso alto.



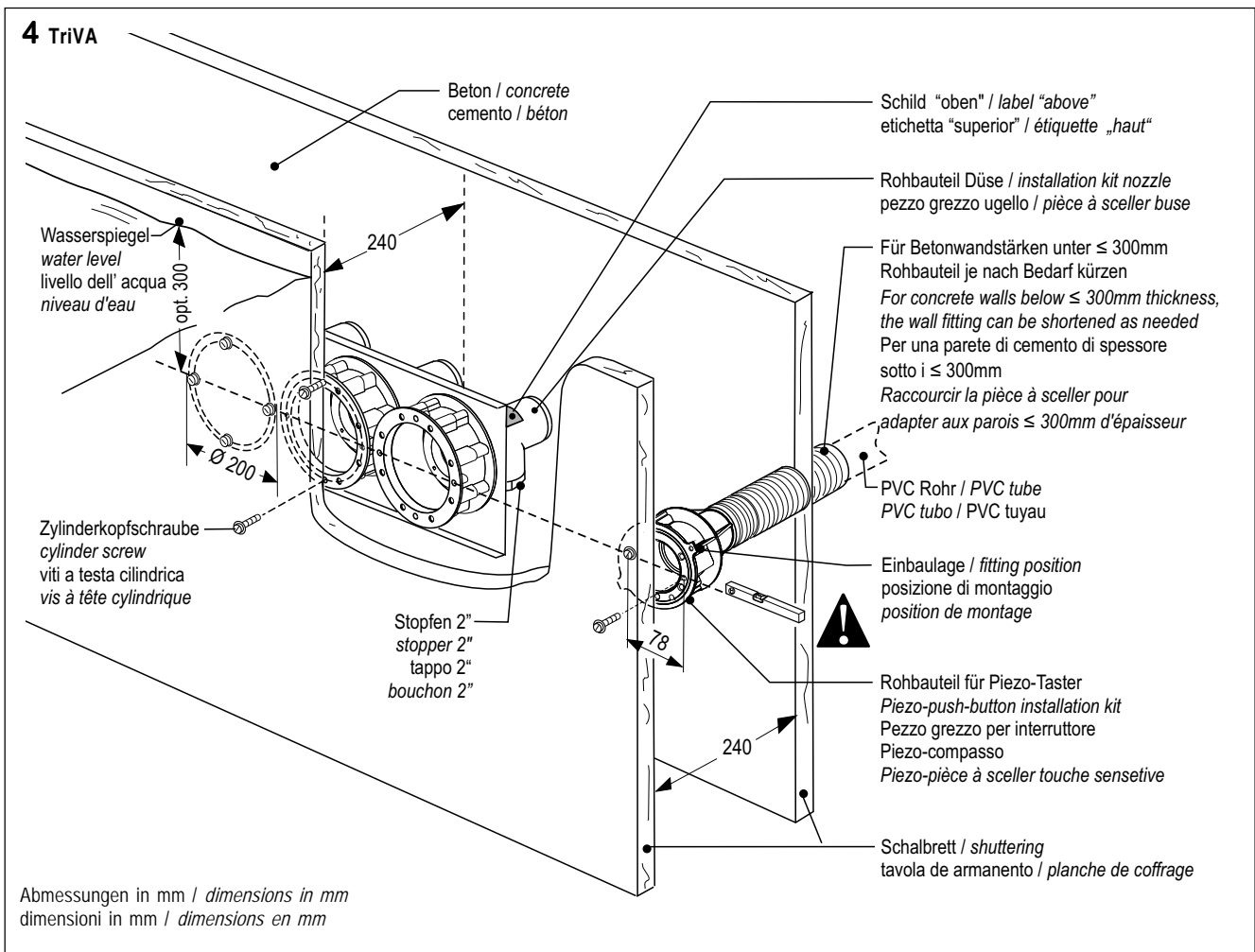
Positionner la pièce à sceller dans le coffrage de telle manière que l'étiquette rouge „OBEN“ (Haut) se trouve en haut à la verticale.

Beachten Sie die Bohrschablone.  
TriVA, Bild 1 Seite 6.

Note the drilling template.  
TriVA, Fig. 1 on page 6.

Nota la dima di foratura.  
TriVA Figura 1 a pagina 6.

Notez le gabarit de perçage.  
TriVA la image 1 à la page 6.



2.2 Rohbauteil WAVE 100 für Saugseite (Bild 5).

2.2 Installation kit WAVE 100 for suction side (Fig. 5).

2.2 Pezzo grezzo WAVE 100 per Mandata (Fig. 5).

2.2 Pièce à sceller aspiration WAVE 100 (image 5).

2.3 Rohbauteil WAVE 40 für Saugseite (Bild 6).

2.3 Installation kit WAVE 40 for suction side (Fig. 36).

2.3 Pezzo grezzo WAVE 40 per Mandata (Fig. 6).

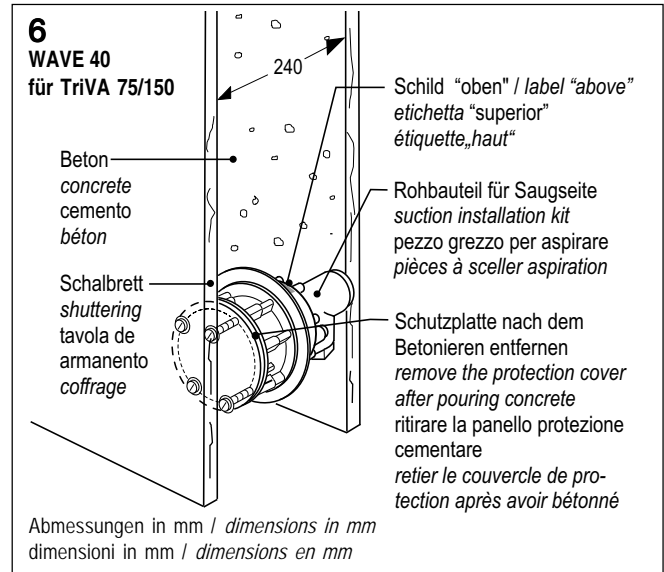
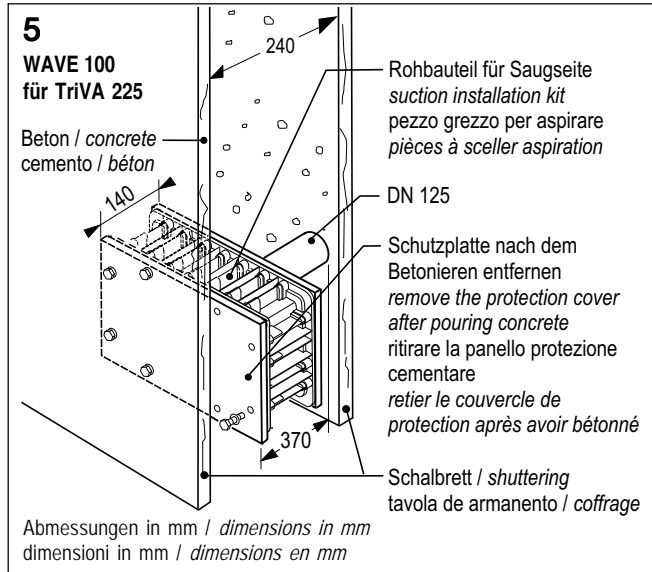
2.3 Pièce à sceller aspiration WAVE 40 (image 6).

Beachten Sie die Bohrschablone. WAVE 100 Bild 2 und WAVE 40 Bild 3 auf Seite 7.

Note the drilling template. WAVE 100 fig. 2 and WAVE 40 fig. 3 on page 7.

Nota la dima di foratura. WAVE 100 figura 2, WAVE 40 figura 3. a pagina 7.

Notez le gabarit de perçage. WAVE 100 image 2, WAVE 40 image 3 page 7.



2.4 Fliesenplan (Bild 7, 8 und 9)

2.4 Tile plan (Fig. 7, 8 and 9)

2.4 Schema per la piastrellatura (Fig. 7, 8 e 9)

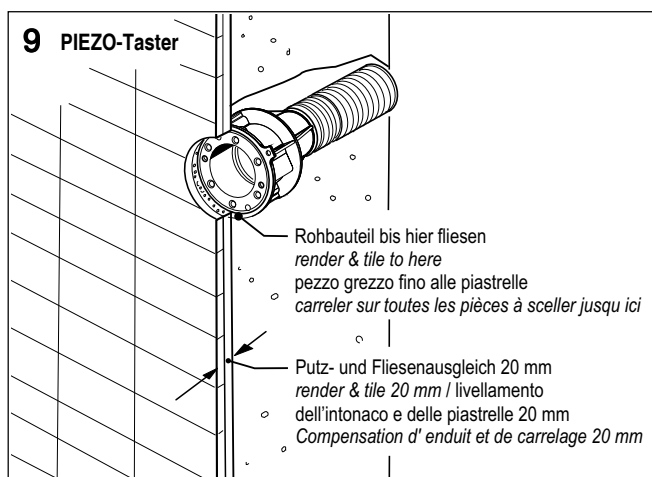
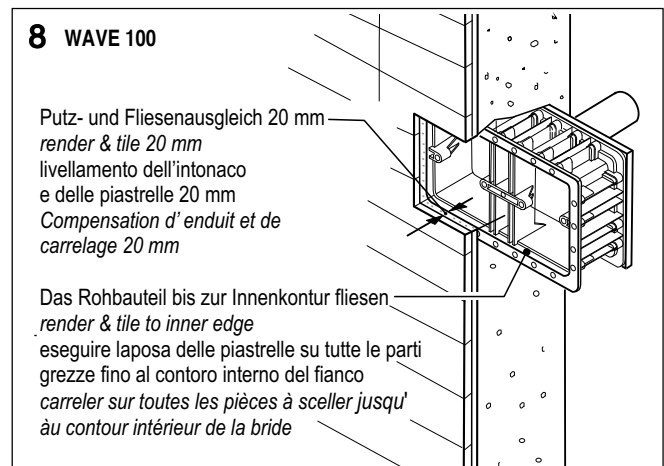
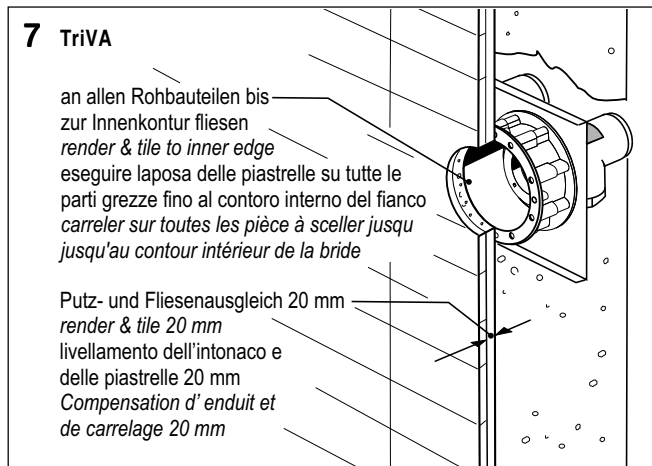
2.4 Plan de carrelage (image 7, 8 et 9)

Fliesen Sie die Rohbauteile bis zu ihrer Innenkante. Den PIEZO-Taster wie in Bild 9 gezeigt fliesen. Putz- und Fliesenausgleich 20 mm.

Render and tile to inner edge. For PIEZO-push button see Fig. 9. Render & tile 20 mm max.

Eseguire la posa della piastrelle fino al contorno interno. Il PIEZO-compasso fino alle piastrelle come indicato in figura 9. Livellamento dell'intonaco e delle piastrelle fino 20 mm.

Carreler jusqu'au contour intérieur de la pièce à sceller, touche sensitive-PIEZO voir image 9. Compensation d'enduit et de carrelage jusqu'à 20 mm.





**2.5 Folien-Polyester-Stahlbecken**  
(Bild 10, 11, 12 und 13).

**2.5 Foil-, polyester-Steelpools**  
(Fig. 10, 11, 12 and 13).

**2.5 Laminato-Polyester- Piscinas**  
in acciaio  
(Fig. 10, 11, 12 e 13).

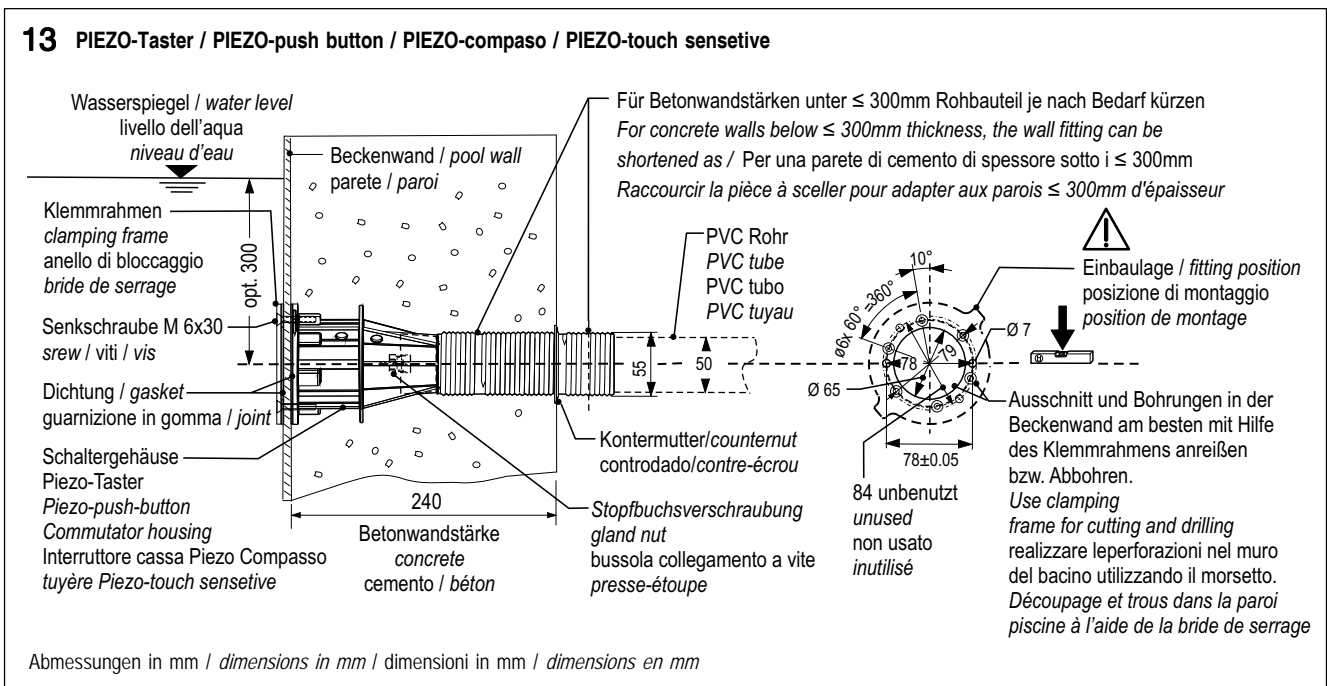
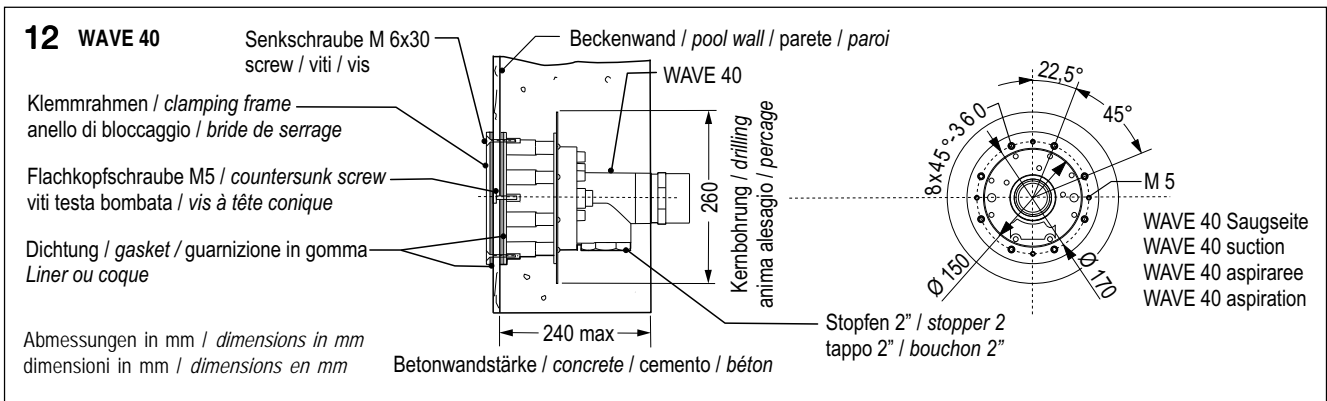
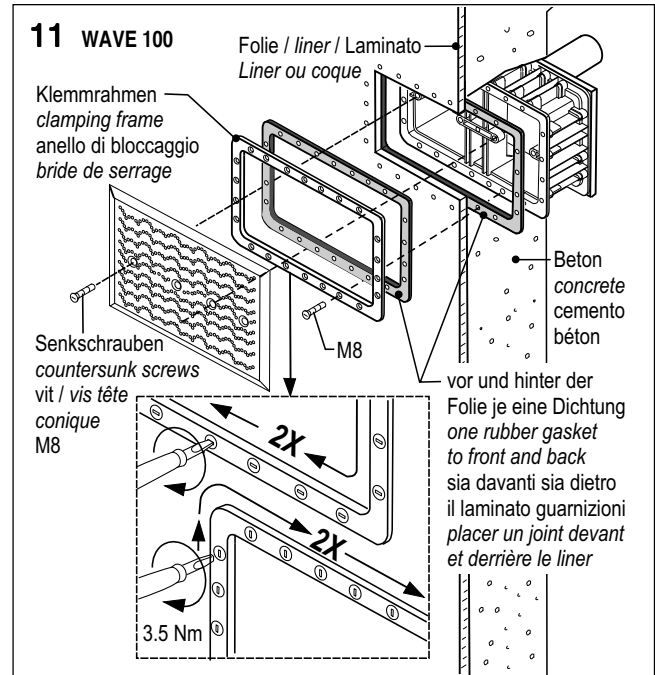
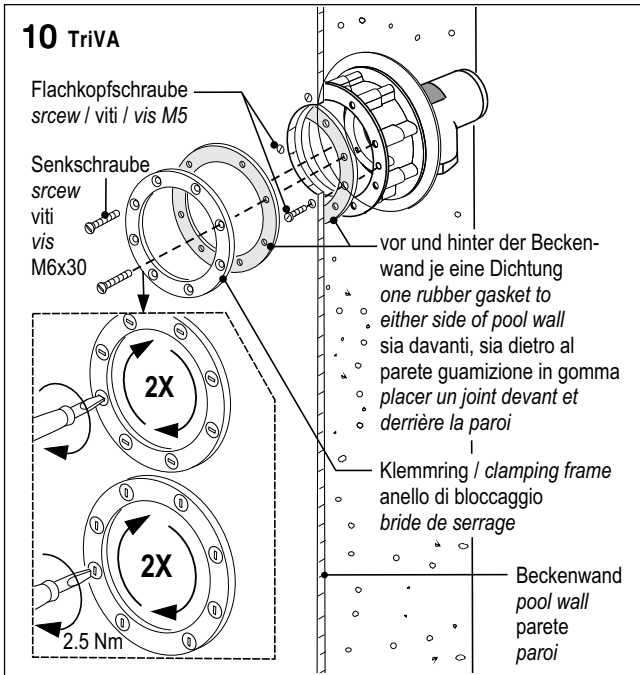
**2.5 Piscines en acier, polyester**  
en aluminium  
(image 10, 11, 12 et 13).

Ordnen Sie Klemmrahmen, die Dichtungen aus Folienmaterial und die Gummidichtung nach Bild 10, 11, 12 und 13 an.

Install the seals, screws and clamping frame, as shown in fig. 10, 11, 12 and 13.

Montare l'anello di bloccaggio con le relative guarnizioni sia davanti e dietro come da fig. 10, 11, 12 e 13.

Monter les joints, vis, et bride étanchéité, voir image 10, 11, 12 et 13.



Abmessungen in mm / dimensions in mm / dimensioni in mm / dimensions en mm

## 2.6 Edelstahlbecken

Erstellen Sie Beckenausschnitte für die TriVA, WAVE 40, WAVE 100 und PIEZO Robauteile aus Edelstahl nach Bild 14, 15, 16, 17, 18 und 19.

## 2.6 Stainless steel pools

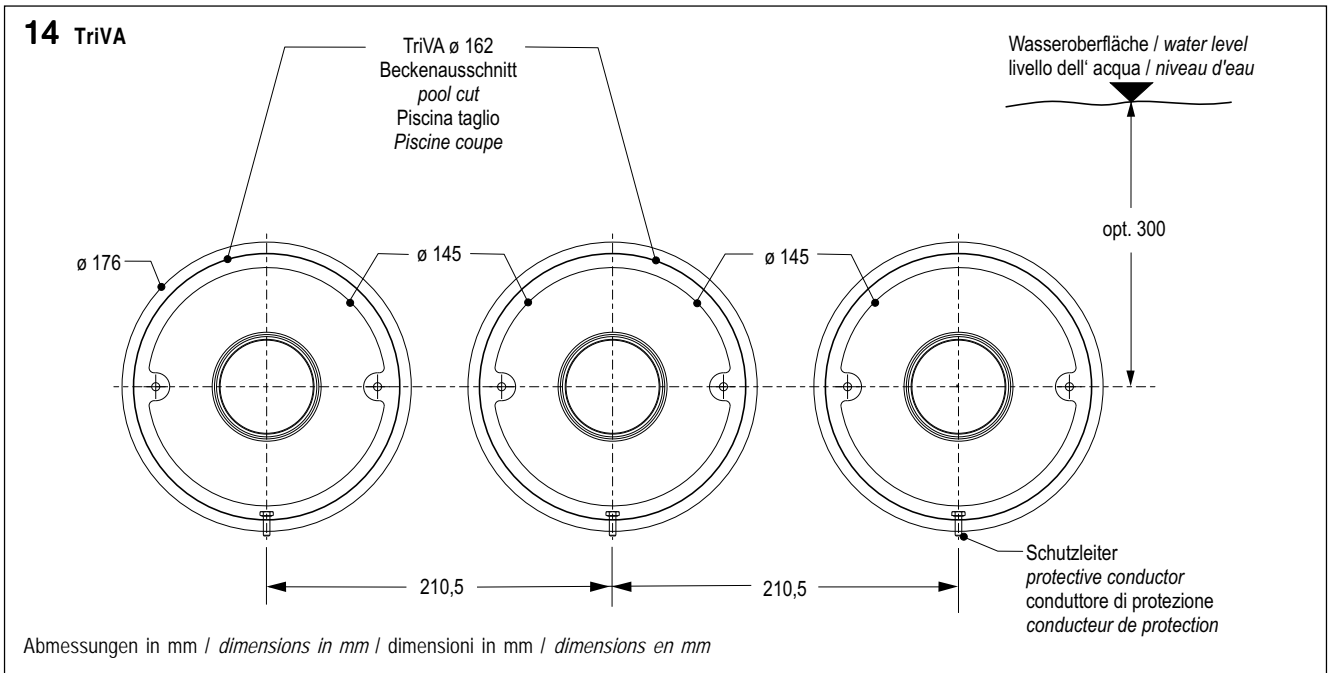
Make pool cut-out for TriVA, WAVE 40, WAVE 100 and PIEZO stainless steel installation kits according to Fig. 14, 15, 16, 17, 18 and 19.

## 2.6 Acciaio inossidabile piscina

Creazione di aperture piscina e il ferimento di acciaio inossidabile TriVA, WAVE 40, WAVE 100 e PIEZO Pezzo grezzo secondo la Figura 14, 15, 16, 17, 18, e 19 per la piscina.

## 2.6 Piscine en acier inox

Pour découpage pièces à sceller inox TriVA, WAVE 40, WAVE 100 et PIEZO, voir image 14, 15, 16, 17, 18 et 19.



### Anschweißen der Rohbauteile in das Edelstahlbecken

1. Montieren Sie den Montagewinkel an die 3 Wanddurchführungen.
2. Richten Sie die Wanddurchführungen korrekt aus.
3. Ziehen Sie die Schrauben fest.
4. Fixieren Sie die Rohbauteile durch einzelne Schweißpunkte.
5. Entfernen Sie den Montagewinkel.
6. Schweißen Sie die Wanddurchführungen umlaufend dicht (siehe Bild 15).

### Welding the installation kit to stainless steel pools

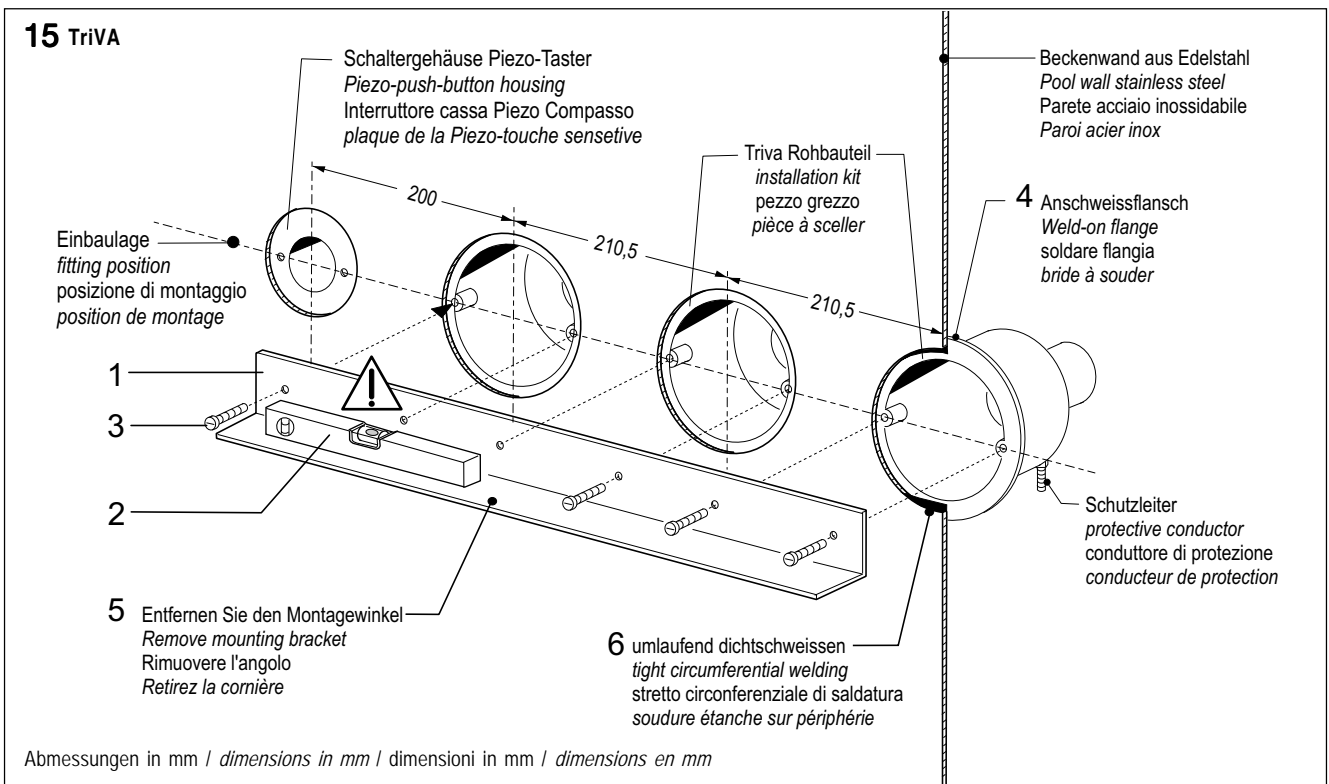
1. Mount the mounting bracket to the 3 wall fittings.
2. Adjust the wall fittings into the correct position.
3. Tighten the screws.
4. Fix the wall fitting with several welding points.
5. Remove the mounting bracket.
6. Weld the wall fitting circumferentially tight (see fig. 15).

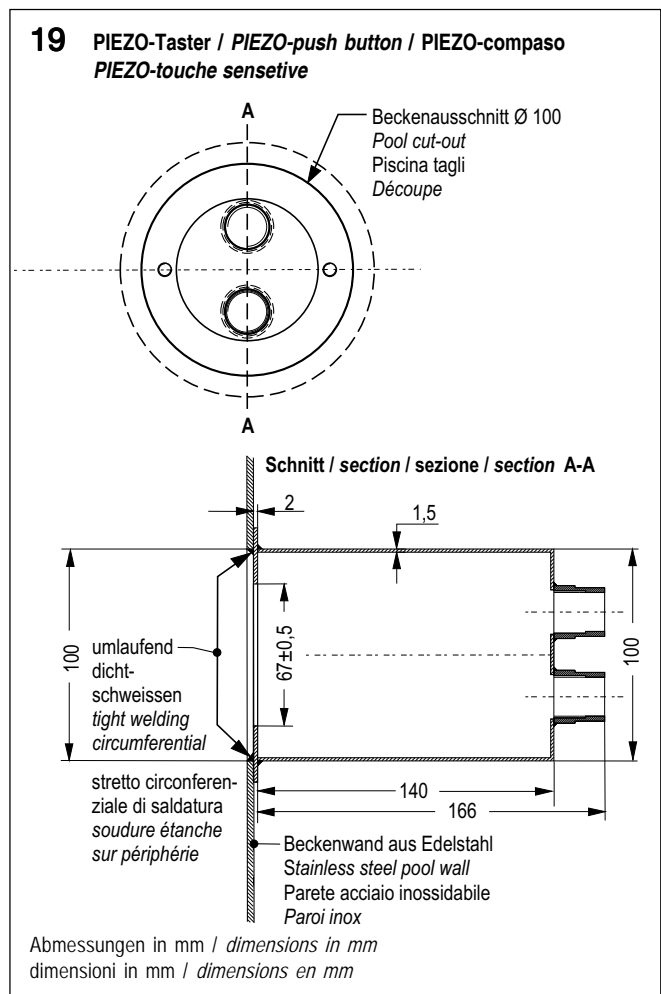
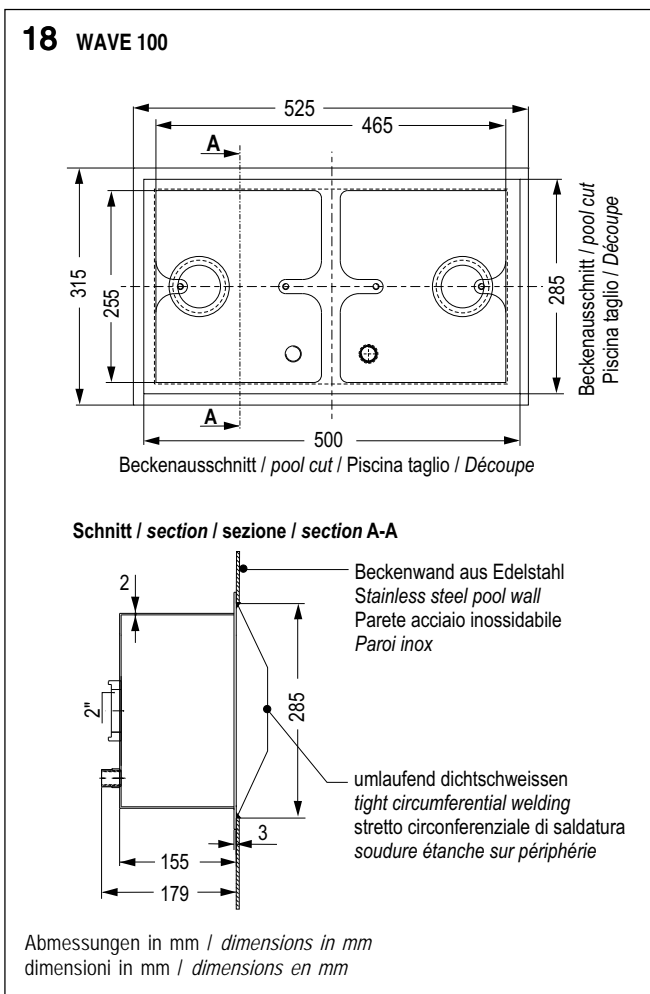
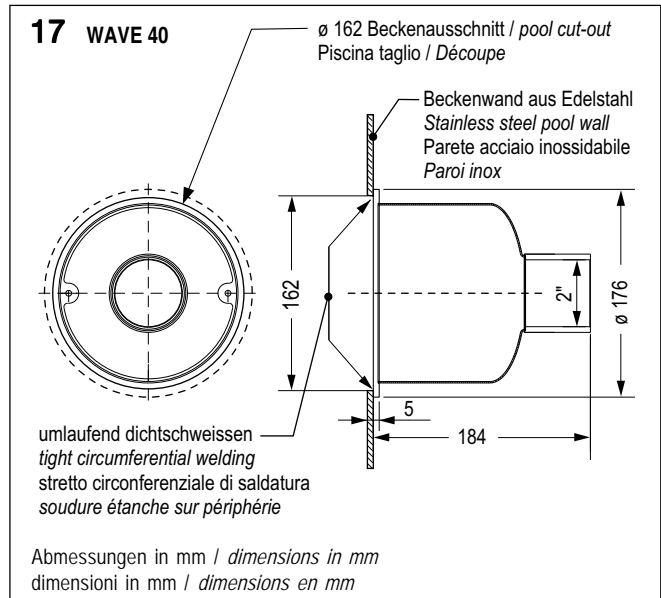
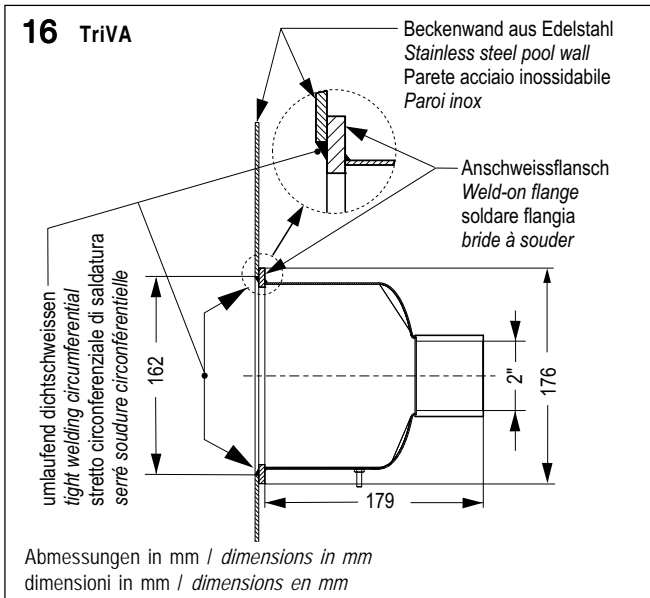
### Saldatura di componenti nel bacino acciaio inox

1. Montare la staffa di montaggio alle penetrazioni parete 3.
2. Allineare le le innovazioni muro correttamente.
3. Serrare le viti.
4. Fissare parti di guscio dalle singole saldature.
5. Rimuovere la staffa di montaggio.
6. Saldare le penetrazioni parete circonferenziale sigillati (vedere Figura 15).

### Soudure des pièces à sceller dans le bassin inox

1. Monter la cornière sur les 3 pièces à sceller.
2. Vérifier que les pièces à sceller soient dans l'axe (alignées à l'horizontale).
3. Bien visser.
4. Fixer les pièces à sceller avec un point de soudage.
5. Enlever la cornière.
6. Faire une soudure (étanche) des pièces à sceller sur toute la périphérie.





**3 FERTIGMONTAGE**

Angaben nur für autorisierte Personen

**Vor der Montage**

Die Sicherheitshinweise müssen vor der Aufstellung aufmerksam gelesen werden. Halten Sie unbedingt die Anforderungen der Fa. uwe bzw. der Normgeber ein. Für den Fall, dass die Hinweise nicht berücksichtigt werden, geschieht dies in der alleinigen Verantwortung des Monteurs. Jegliche Haftung des Herstellers entfällt somit.

**3 FINAL ASSEMBLY**

Instructions for authorized persons only

**Before installation**

Prior to installation these installation instructions must be read carefully. All requirements stated by uwe GmbH and the standards authorities must be fulfilled. The installation engineer bears sole responsibility should instructions not be observed. The manufacturer thus repudiates all liability.

**3 MONTAGGIO DEFINITIVO**

Informazioni solo per le persone autorizzate

**Primo del Montaggio**

Prima di procedere con l'installazione, leggere attentamente le istruzioni per la sicurezza. Attenersi scrupolosamente alle prescrizioni della ditta uwe o alle norme dell'ente competente. In case di non osservanza delle indicazioni, l'intera responsabilità sarà del montare e decadrà qualsiasi garanzia del costruttore.

**3 INSTRUCTIONS POUR LE MONTAGE FINAL**

Informations destinées exclusivement aux personnes autorisées

**Avant le montage**

Les instructions de sécurité doivent être lues attentivement avant l'installation. Conformez-vous exactement aux instructions données par la société uwe et aux différentes normes en vigueur. En cas de non-respect de ces instructions, l'utilisateur est seul tenu responsable. Le constructeur est alors déchargé de toute responsabilité.

### 3.1 Endmontage TriVA

#### Montage der Düse (Bild 20)

Bevor Sie die Düse montieren können, müssen Sie den Klemmring (10) der im Düsengehäuse TriVA (12) montiert ist, demontieren. Lösen Sie dazu die 4 Schrauben (9) und entfernen Sie den Klemmring (10). Setzen Sie jetzt die separat gelieferte Düse (11) in das Rohbauteil (12) ein. Befestigen Sie den demontierten Klemmring (10) mit den 4 Schrauben (9). Bitte achten Sie darauf daß die Düse manuell in die gewünschten Richtungen gelenkt werden kann. Sollte dies nicht der Fall sein müssen Sie eine der weißen Scheiben, die sich unter Teil (13) im Rohbauteil (12) befinden, entfernen. Befestigen Sie die Edelstahl-Frontplatte (14) mit den 2 beigelegten Senkschrauben (15) und ziehen diese leicht an.



**Dimensionierung der Rohrleitungen an Länge und Gegebenheiten vor Ort berechnen und anpassen.**

Nicht ordnungsgemäße Ausführung kann zu erheblichen Druckverlusten führen.

### 3.2 PIEZO-Taster in der Beckenwand (Bild 20)

Drehen Sie die Druckschraube (3) aus dem Rohbauteil (6) heraus. Entfernen Sie die Dichtscheibe (4) und die Dichtung (5). Nehmen Sie das Kabel (2) des PIEZO-Tasters (1). Führen Sie, wie in Bild 18, die Druckschraube (3), die Scheibe (4) und die Dichtung (5) auf das Kabel (2). Ziehen Sie das Kabel (2) durch das Rohbauteil (6), ziehen Sie die Druckschraube (3) mit dem Spezialschlüssel wieder an. Bitte das Kabel (2) im Umgang durch ein Leerrohr schützen um es bei Bedarf austauschen oder verlängern zu können. Das Kabel kann um max. 10 m verlängert werden. Hierfür wird ein Netzwerkkabel Cat. 6 empfohlen. Schieben Sie die Tasterfrontplatte (1) zusammen mit dem Kabel so in das Rohbauteil, dass sich die Gewindebohrungen des Rohbauteils (6) mit den Senkbohrungen im Schaltergehäuse (1) decken. Drehen Sie die Senkschrauben (7) ein. Ziehen Sie diese leicht an. Schließen Sie das Kabel entsprechend den Schaltplänen am Steuerkasten (8) an.

### 3.3 Anschluss Steuerkasten (Bild 20)

Der Steuerkasten (8) sollte entweder in einem trockenen Umgang oder in einem angrenzenden Raum untergebracht werden. Schließen Sie das Kabel entsprechend den Schaltplänen am Steuerkasten (8) an. Der Anschluss ist nach DIN VDE 0100 Teil 702 auszuführen. In die Netzuleitung ist sowohl ein Hauptschalter, mit dem das Gerät allpolig vom Netz getrennt werden kann, als auch ein FI-Schalter vorzusehen, (siehe Hinweis: "An den Elektroinstallateur").

### 3.1 Final assembly TriVA

#### Assembly of the nozzle (Fig. 20)

Before assembling the nozzle, the clamping frame (10) assembled in the nozzle housing TriVA (12) must first be removed. Loosen the 4 screws (9) and remove the clamping frame (10). Then insert the separately delivered nozzle (11) in the wall installation kit (12). Fix the demounted clamping frame (10) with the 4 screws (9). Please note that the nozzle can be directed manually to the required angles. If this is not the case, remove one of the white plates which are located below part (13) in the wall installation kit (12). Fix the stainless steel front panel (14) with the 2 enclosed countersunk screws (15) and tighten slightly.



**Dimensioning of pipes must be calculated and adjusted according to the local circumstances.**

Incorrect dimensioning can lead to significant loss of pressure.

### 3.2 PIEZO-push button operable from pool (Fig. 20)

Turn the gland nut (3) anticlockwise in order to remove it together with the sealing washer (4) and the gasket (5) from the wall installation kit (6). Insert as shown in fig. 18 the pressure screw (3), the sealing washer (4) and gasket (5) onto the cable (2). Pull the cable (2) through the wall installation kit (6) and tighten the pressure screw (3) with the special tool. Use a ductwork to protect the cable and to ensure maintenance and extension. The cable can be extended by max. 10. A network cable Cat.6 is recommended. Put the front cover (1) together with the cable onto the wall installation kit so that the threaded holes of the wall installation kit (6) fit the holes of the front cover. Tighten the screws (7) slightly. Connect the cable according to the wiring diagram (8).

### 3.3 Mounting the control panel (Fig. 20)

The control panel (8) must not be installed in a chamber. It should be accommodated either in a dry walkway behind the pool wall or in an adjacent room. The connection must be effected carefully in accordance with EN 60335-2-41. Both a power switch, with which the unit can be isolated from the power supply on all poles, and an earth leakage circuit breaker (R.C.C.B.) should be provided in this cable (see: "Information for the Electrician").

### 3.1 Montaggio finale TriVA

#### Montaggio dell'ugello (Figura 20)

Prima di montare l'ugello, montare l'anello morsetto (10). Nell'ugello cassetta (12). Snodare le 4 viti e toglierle dall'anello morsetto (9). E montare l'anello morsetto (10). Adesso prendere i pezzi mandati separatamente (11). E montarli al tubo cassetta (12). Fissare le 4 viti (9) all'anello morsetto (10). Adesso montare il pezzo separato dell'ugello nel tubo (12). Fissare l'anello morsetto (10) con le viti (9). Fare attenzione al preciso montaggio e la giusta diezione dell'ugello. Dopo tutta la procedura di montaggio, fissare la piastra d'acciaio (14) con le viti (15).



**Dimensione della tubatura alla lunghezza e alla situazione locale calcolare ed adattare.**

Il lavoro non eseguito a regola d'arte può portare a una perdita di pressione.

### 3.2 Interruttore PIEZO-compasso dalla piscina (Fig. 20)

Girare la vite di pressione (3) dal pezzo grezzo. Togliere il disco ritenuta (4) e la guarnizione (5). Prendere il cavo (2) dal PIEZO-compasso. Introdurre come indicato in figura 18, la vite di pressione (3) il disco ritenuta (4) e la guarnizione (5) sopra il cavo (2). Tirare il cavo (2) nell'interno del pezzo grezzo (6), tirare vite di pressione (3) con la chiave speciale di nuovo. Prego il cavo (2) si prega di passare il cavo (2) in un tubo voto da proteggere secondo il bisogno da cambiare o allungare. Il cavo può essere allungato al max. di 10 m. Viene raccomandato un cavo della linea Cat. 6. Springere il PIEZO-compasso pannello piastra frontale (1) insieme al cavo dentro il pezzo grezzo (6) con fori filettati nel corpo dell'interruttore. Avvitare le viti a testa svasata (7) stringendole solo lievemente. Chiudere il cavo conforme piono elettrico alla connessione custodia di comando (8).

### 3.3 Connessione custodia di comando (Fig. 20)

La custodia di comando (8) deve essere installata in luogo asciutto oppure in una stanza in vicinanza. L'attacco deve essere effettuato accuratamente secondo DIN VDE 0100, parte 702. L'attacco alla rete sarà effettuato tramite condotto 5 G 2,5 mm<sup>2</sup> (3N - PE 400V) oppure 4 G 2,5 mm<sup>2</sup> (3 - PE 230V). Bisogna prevedere in questo condotto sia un interruttore principale con il quale si può separare la macchina con tutti i poli della rete sia un interruttore FI (vedi foglio d'avvertenza „Per il elettricista“).

### 3.1 Montage final TriVA

#### Montage de la buse (image 20)

Avant de monter la buse il faut démonter la bride (10) installée dans la tuyère (12). Dévisser les 4 vis (9) et retirer la bride (10). Insérer la buse (11, livrée séparément) dans la pièce à sceller (12). Fixer la bride démontée (10) avec les 4 vis (9). Veiller à ce que la buse puisse être dirigée manuellement dans les directions souhaitées. Si ce n'est pas le cas, retirer une des plaquettes blanches se trouvant en dessous de la pièce (13) dans la pièce à sceller (12). Fixer sans forcer la facade en inox (14) avec les 2 vis (15).



**Les dimensions de tuyaux sont à calculer et à adapter en prenant compte de la situation sur site.**

Le dimensionnement incorrect peut être la cause de pertes de charge significatives.

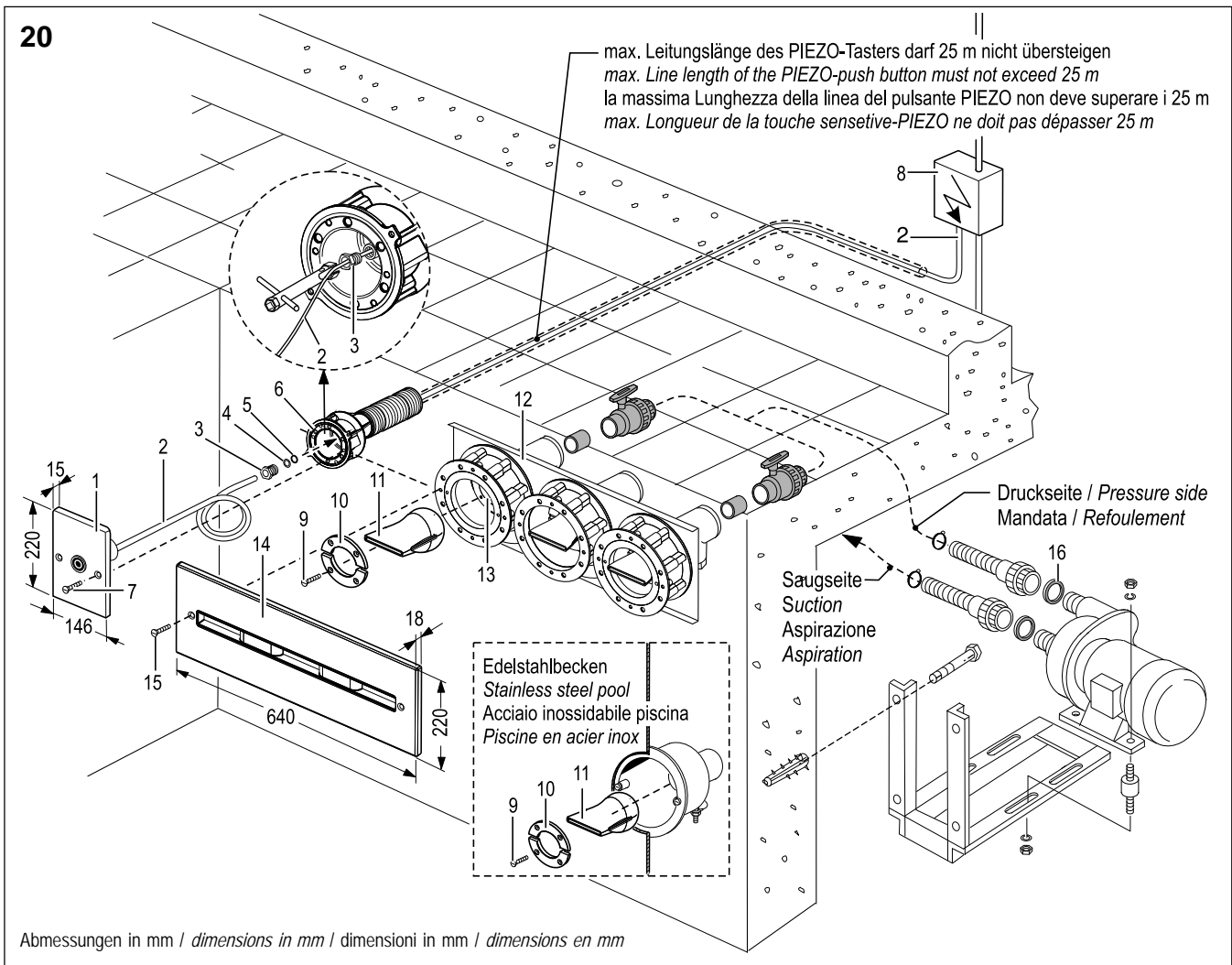
### 3.2 Touche sensitive PIEZO, installation murale (image 20)

Retirer la vis (3) de la pièce à sceller (6) en la tournant vers la gauche et enlever la rondelle plastique (4) et la pièce d'éanchéité (5). Faire passer le câble (2) de la touche sensitive PIEZO (1) comme indiqué sur le schéma 18, mettre la vis (3), la rondelle (4) et le joint (5) sur le câble (2). Tirer le câble (2) au travers de la pièce à sceller (6) et serrer la vis (3) avec une clé appropriée. Pour protéger le câble (2) dans la galerie technique et pour faciliter échange ou rallonge, utiliser un fourreau rigide ou flexible. Le câble (2) peut être rallongé de 10m max., un câble de réseau Cat. 6 est préconisé. Mettre la plaque de la touche sensitive (1) et le câble (2) dans la pièce à sceller de telle manière que le filetage de la pièce à sceller (6) et les trous de vis de la plaque (1) soient alignés. Fixer sans forcer les vis (7). Connecter le câble (2) dans le coffret de commande (8) en suivant les schémas.

### 3.3 Recommandation coffret électrique (image 20)

Le coffret électrique (7) ne doit pas être implanté dans un lieu humide. Il est à placer soit dans un endroit sec soit dans une pièce avoisinante. Effectuez le raccordement en respectant les normes en vigueur, notamment les normes DIN VDE 0100 partie 702 et les normes C 15.100. A cette conduite d'alimentation sera prévu un interrupteur central, avec lequel l'appareil peut être coupé du secteur, ainsi qu'un interrupteur différentiel de 30 mA. (voir page „À l'attention de l'installateur électrique“).

20



**3.4 Montage Pumpe, Saug- und Druckschlauch (Bild 20)**

Die Pumpe sollte tiefer als der Wasserspiegel angebracht werden. Setzen Sie die Pumpe entweder mit einem Schwingmetall (Stossdämpfer) auf die Konsole oder, wenn Sie einen Sockel betonieren möchten, unterbauen Sie diesen entsprechend. Kleben Sie mit „TANGIT“ den Saug- und Druckschlauch in die Übergangsmuffe des Rohbauteils. Nach dem Kleben sollten sich die Kugelhähne öffnen und schließen lassen.

**3.4 Assembly of pump, suction and pressure hose (Fig. 20)**

The pump should be installed below water level. If the pump is to be installed on a console/mounting bracket, antivibration buffers or similar should be provided. Glue the suction - and pressure hose with „TANGIT“, into the sleeve of the wall installation kit. After glueing, check that the ball-valves open and close.

**3.4 Montaggio della pompa, del tubo flessibile d'aspirazione e di pressione (Fig. 20)**

La pompa deve essere montata sotto il livello dell'acqua. Posare la pompa o con uno smorzatore (ammortizzatore) sul appoggio, o se volete cementare un appoggio, bisogna sostenerlo adeguato. Attaccate con „TANGIT“ il tubo flessibile d'aspirazione e di pressione nel manicotto di passaggio del pezzo greggio. Dopo la giunzione, le valvole a pallottola possono essere aperte e chiuse.

**3.4 Montage de la pompe et des tuyaux aspiration et refoulement (voir image 20)**

La pompe doit être montée en-dessous du niveau d'eau. Montage de la pompe soit avec amortisseurs sur un support soit sur un socle en béton. Coller avec TANGIT les tuyaux d'aspiration et de refoulement sur les raccords de la pièce à sceller. Vérifier après collage le bon fonctionnement des vannes.



Vergessen Sie dabei nicht die Dichtung (16) zwischen Schlauchnippel und Pumpenstutzen einzulegen.



Do not forget to insert the gasket (16) between hose nipple and pump nipple.



Tra il flessibile di aspirazione e la pompa inserire la guarnizione (16).



Ne pas oublier de placer le joint plat (16) entre le carter de pompe et le raccord du tuyau.

Schrauben Sie die Pumpe fest.

Screw the pump tight..

Avvitare la pompa.

Vissez la pompe.



**Wichtiger Hinweis!**

Die Pumpe wird in dem Beckenumgang aufgestellt. Der Aufstellungsraum muss trocken, belüftet und durch einen ausreichend dimensionierten Bodenablauf gegen Überflutung geschützt sein.



**Important note!**

The pump is installed in the gallery behind the pool wall. The installation environment must be dry and protected by a suitably sized floor drain to prevent flooding.



**Attenzione importante!**

Di solito la pompa viene installata nella galleria che circonda la piscina. Occorre però garantire che il vano sia asciutto e che il motore sia protetto dall'inondazione per mezzo di uno scarico nel fondo sufficientemente dimensionato.



**Recommandation importante!**

La pompe est à monter dans le pourtour du bassin, sous les plages. Le lieu d'implantation doit être sec et protégé contre les inondations par un écoulement de dimension suffisante dans le sol. Le couvercle du local doit seulement s'ouvrir à l'aide d'une clé spéciale ou d'un outil.

**3.5 Montage Saugseite, WAVE 100 (Bild 21), WAVE 40 (Bild 22)**

Legen Sie die Abdeckung (2) zentrisch so über das Rohbauteil (1), daß sich die Gewindebohrungen des Rohbauteils und die Senkbohrungen der Abdeckung decken.  
Drehen Sie die Senkschrauben (3) ein.

**3.5 Mounting suction side, WAVE 100 (fig. 21), WAVE 40 (fig. 22)**

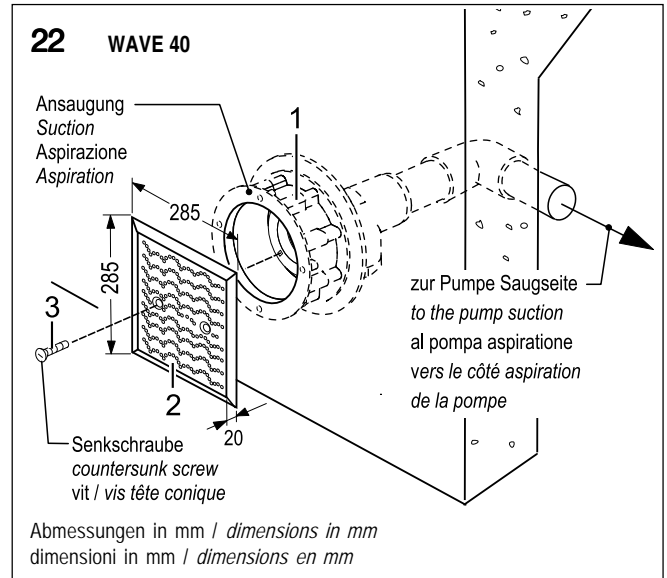
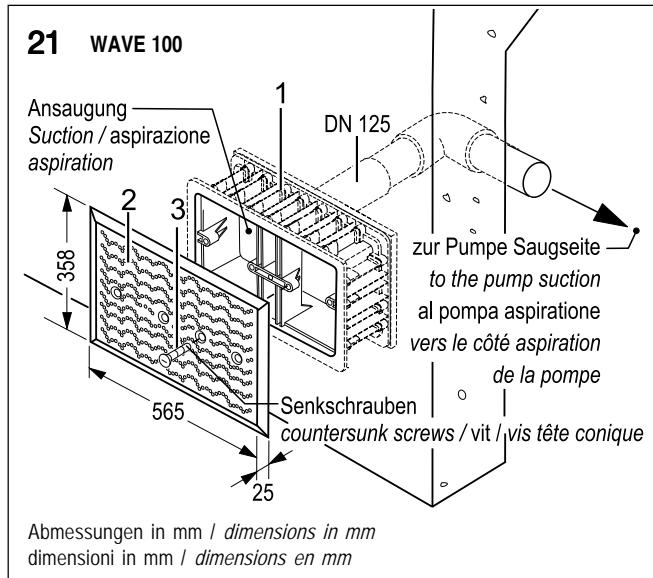
Centre the cover (2) on the wall fitting (1) in such a way that the threaded holes in the wall fitting are in line with the countersunk holes of the cover. Insert countersunk screws (3) and tighten slightly.

**3.5 Montaggio Aspirazione, WAVE 100 (fig. 21), WAVE 40 (fig. 22)**

Porre il copertura (2) centrato sopra l'elemento incassato (1) in modo da fare collimare i fori filettati nell'elemento incassato con i fori svasati nel copertura. Avvitare le viti a testa svasata (3) stringendole appena.

**3.5 Montage aspiration, WAVE 100 (voir image 21), WAVE 40 (voir image 22)**

Mettre la plaque (2) sur la pièce à sceller (1) de telle manière que le filetage de la pièce à sceller et les trous de la plaque soient alignés. Fixer sans forcer avec les vis (3).



**3.6 Einbauvorschläge**

TriVA Einbauvorschlag in Betonbepflasterungen ohne Überflutungsrinne (Bild 23).

**3.6 Installation suggestions**

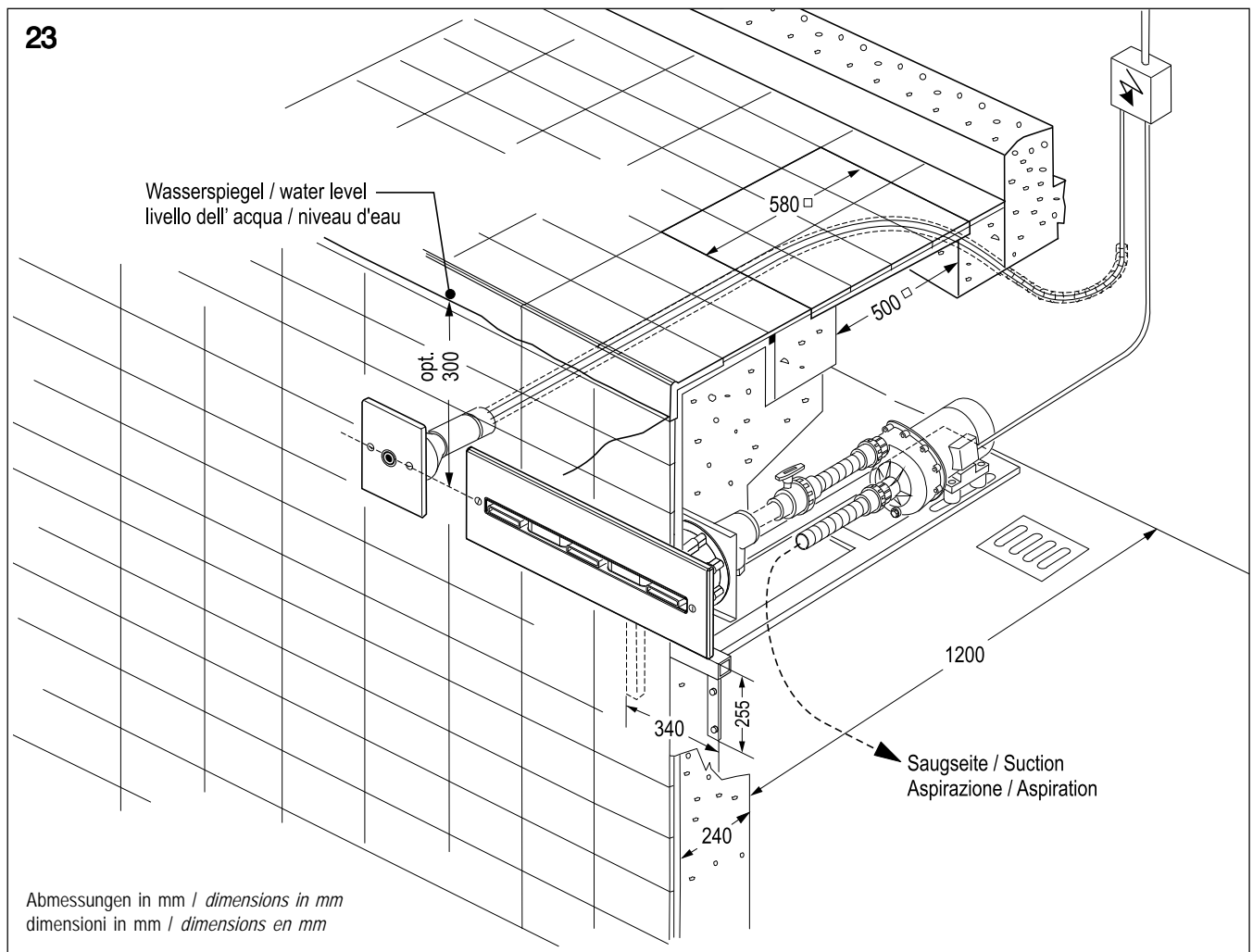
Suggestion for the installation of TriVA into concrete pools without overflow (see fig. 23).

**3.6 Proposta d'installazione**

Montaggio nella vasca di calce-struzzo con rivestimento di intonaco oppure piastrelle (Fig. 23).

**3.6 Suggestions d'installation**

Proposition de montage de TriVA dans une piscine en béton sans gouttoie à débordement (voir image 23).



**Einbauvorschlag Trainingsanlage TriVA 75 mit einer Pumpe und 2 WAVE 40 (Bild 24)**

**Installation suggestion for TriVA 75 training equipment with one pump and 2 WAVE 40 (Fig. 24)**

**Proposta d'installazione impianto allenamento TriVA 75 con una pompa con 2 WAVE 40 (Fig. 24)**

**Suggestion d'installation pour le courant d'entraînement TriVA 75 avec une pompe et 2 WAVE 40 (voir image 24)**



Dimensionierung der Rohrleitungen an Länge und Gegebenheiten vor Ort berechnen und anpassen.

Nicht ordnungsgemäße Ausführung kann zu erheblichen Druckverlusten führen. Dimensionierung Technischschacht Seite 18.



Dimensioning of pipes must be calculated and adjusted according to the local circumstances.

Incorrect dimensioning can lead to significant loss of pressure.

**Sizing equipment Shaft page 18.**



Dimensione della tubatura alla lunghezza e alla situazione locale calcolare ed adattare.

Il lavoro non eseguito a regola d'arte può portare a una perdita di pressione.

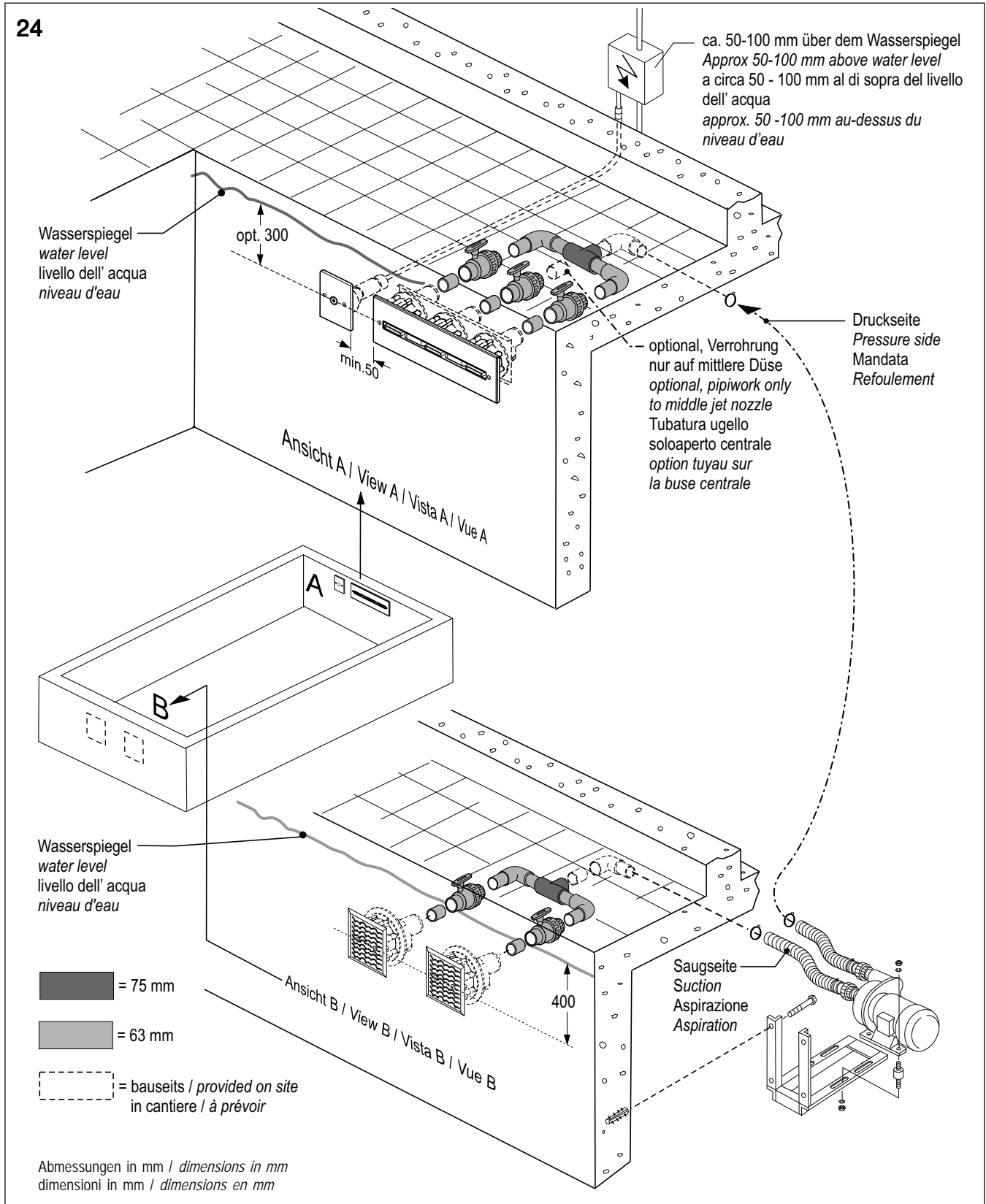
**Dimensionamento Tecnologie per pozzi pagina 18.**



Les dimensions de tuyaux sont à calculer et à adapter en prenant compte de la situation sur site.

Le dimensionnement incorrect peut être la cause de pertes de charge significatives.

**Dimensionnement Arbre d'équipement page 18.**



**Einbauvorschlag Trainingsanlage TriVA 150 mit zwei Pumpen und 4 WAVE 40 (Bild 25)**

**Installation suggestion for TriVA 150 training equipment with two pumps and 4 WAVE 40 (Fig. 25)**

**Proposta d'installazione impianto allenamento TriVA 150 con due pompa con 4 WAVE 40 (Fig. 25)**

**Suggestion d'installation pour le courant d'entraînement TriVA 150 avec deux pompes et 4 WAVE 40 (image 25)**



Dimensionierung der Rohrleitungen an Länge und Gegebenheiten vor Ort berechnen und anpassen.



Dimensioning of pipes must be calculated and adjusted according to the local circumstances.



Dimensione della tubatura alla lunghezza e alla situazione locale calcolare ed adattare.



Les dimensions de tuyaux sont à calculer et à adapter en prenant compte de la situation sur site.

Nicht ordnungsgemäße Ausführung kann zu erheblichen Druckverlusten führen.

Incorrect dimensioning can lead to significant loss of pressure.

Il lavoro non eseguito a regola d'arte può portare a una perdita di pressione.

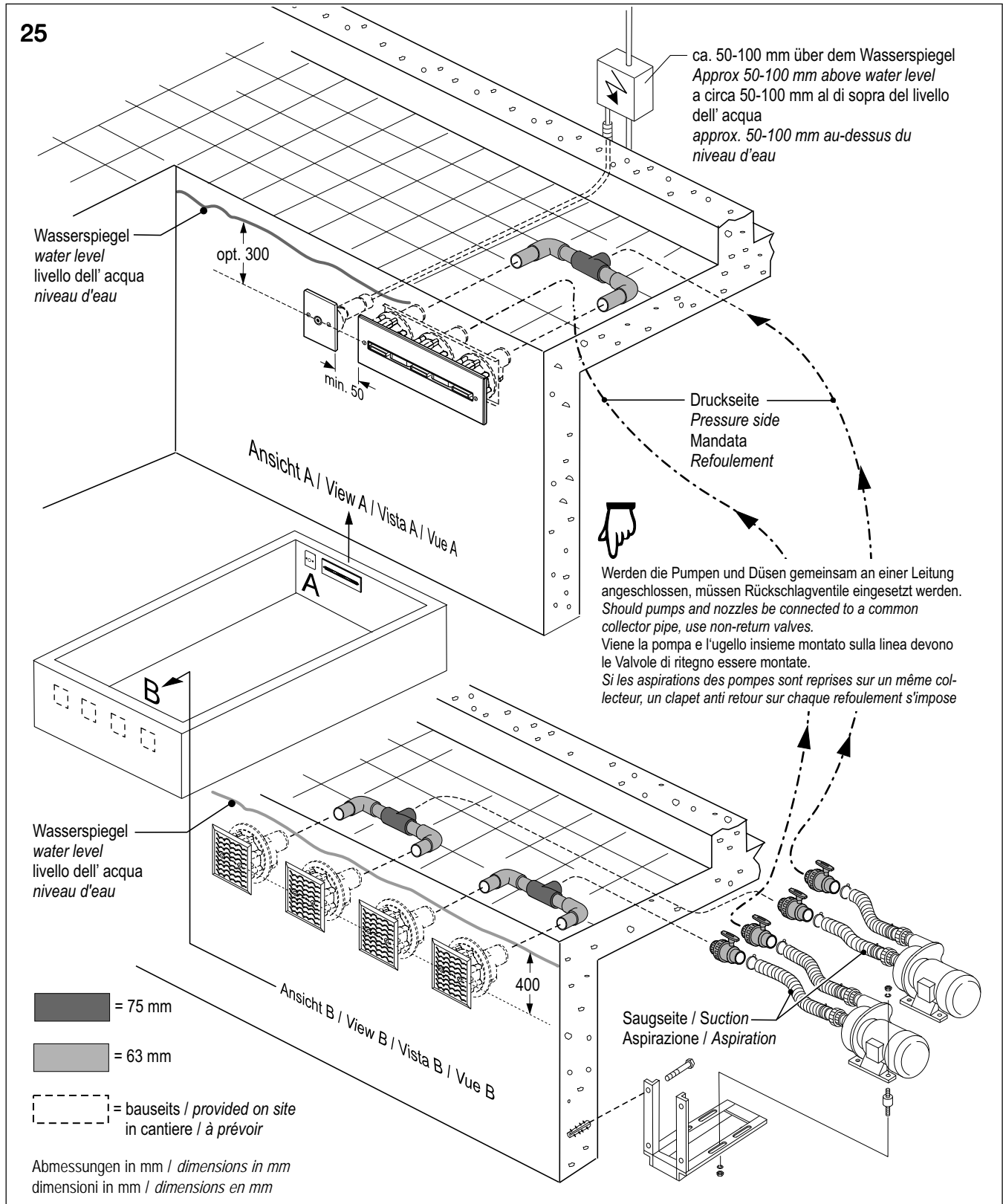
Le dimensionnement incorrect peut être la cause de pertes de charge significatives.

**Dimensionierung Technischacht Seite 18.**

**Sizing equipment Shaft page 18.**

**Dimensionamento Tecnologie per pozzi pagina 18.**

**Dimensionnement Arbre d'équipement page 18.**





**Einbauvorschlag Trainingsanlage TriVA 225 mit drei Pumpen und 2 WAVE 100 (Bild 26)**

**Installation suggestion for TriVA 225 training equipment with three pumps and 2 WAVE 100 (Fig. 26)**

**Proposta d'installazione impianto allenamento TriVA 225 con tre pompa con 2 WAVE 100 (Fig. 26)**

**Suggestion d'installation pour le courant d'entraînement TriVA 225 avec trois pompes et 2 WAVE 100 (image 26)**



Dimensionierung der Rohrleitungen an Länge und Gegebenheiten vor Ort berechnen und anpassen.



Dimensioning of pipes must be calculated and adjusted according to the local circumstances.



Dimensione della tubatura alla lunghezza e alla situazione locale calcolare ed adattare.



Les dimensions de tuyaux sont à calculer et à adapter en prenant compte de la situation sur site.

Nicht ordnungsgemäße Ausführung kann zu erheblichen Druckverlusten führen.

Incorrect dimensioning can lead to significant loss of pressure.

Il lavoro non eseguito a regola d'arte può portare a una perdita di pressione.

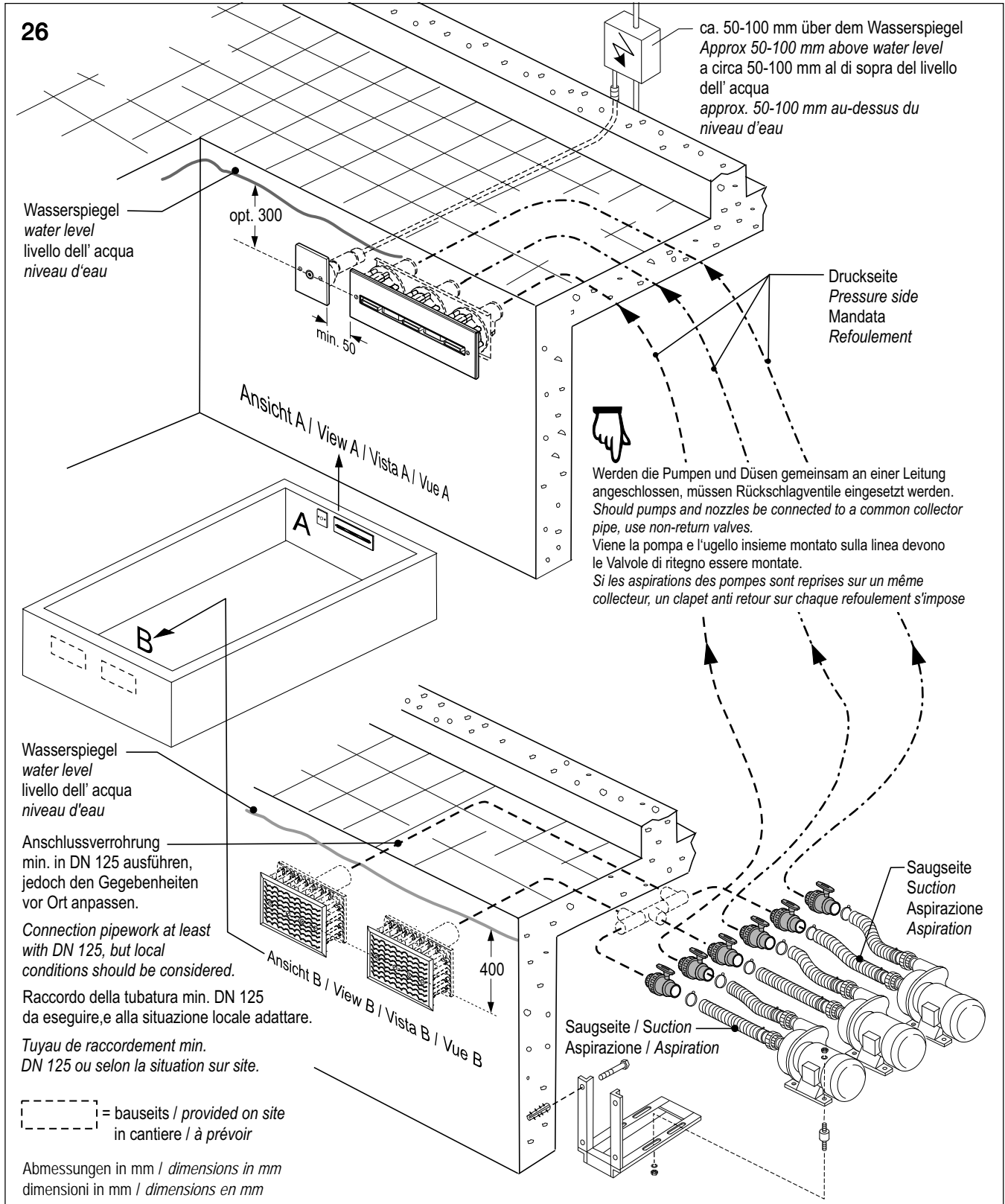
Le dimensionnement incorrect peut être la cause de pertes de charge significatives.

**Dimensionierung Technischsacht Seite 18.**

**Sizing equipment Shaft page 18.**

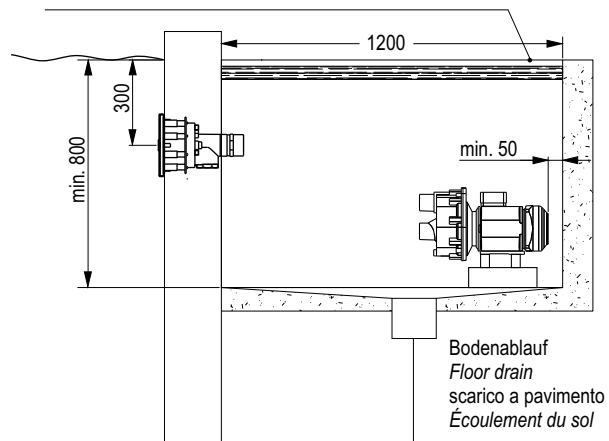
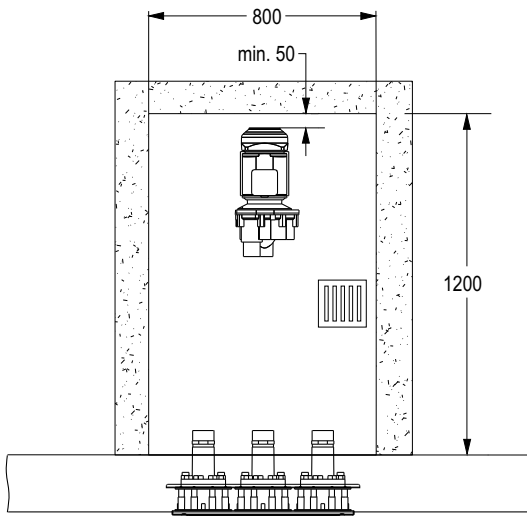
**Dimensionamento Tecnologie per pozzi pagina 18.**

**Dimensionnement Arbre d'équipement page 18.**



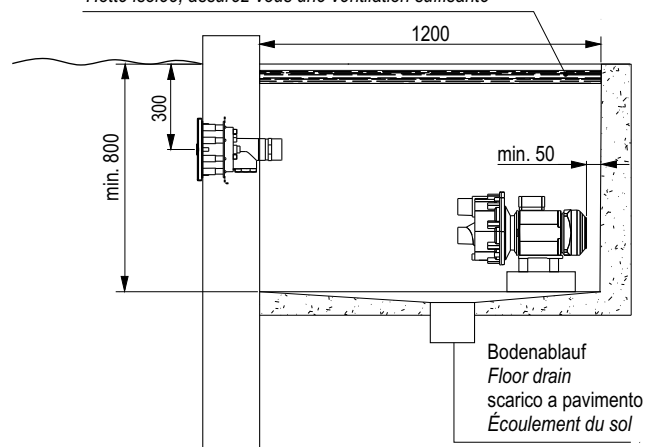
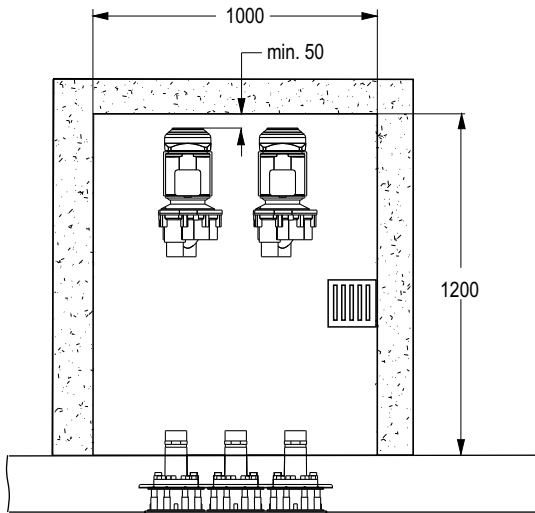
### TriVA 75

isolierte Abdeckung, bitte auf ausreichende Belüftung achten  
*isolated cover, please take care for a sufficient ventilation*  
copertura coibentata, si prega di prestare attenzione a una corretta ventilazione  
*Hotte isolée, assurez-vous une ventilation suffisante*



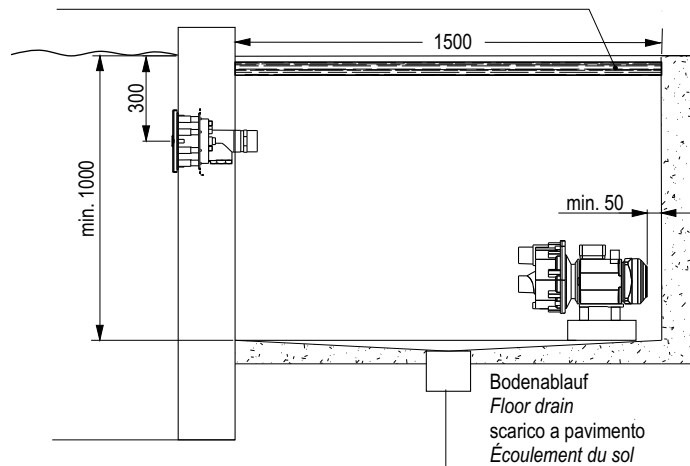
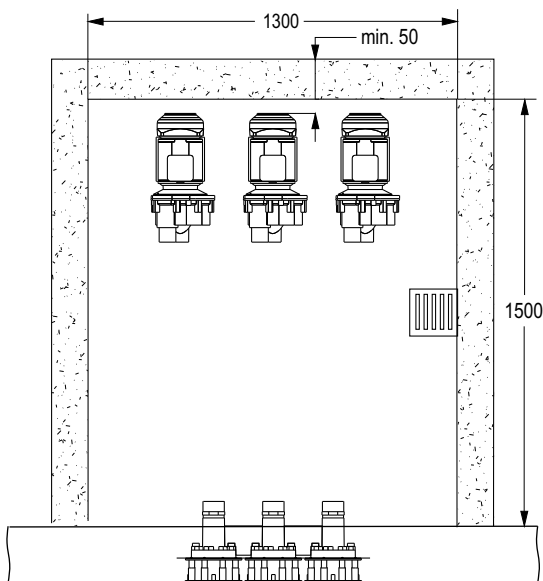
### TriVA150

isolierte Abdeckung, bitte auf ausreichende Belüftung achten  
*isolated cover, please take care for a sufficient ventilation*  
copertura coibentata, si prega di prestare attenzione a una corretta ventilazione  
*Hotte isolée, assurez-vous une ventilation suffisante*



### TriVA 225

isolierte Abdeckung, bitte auf ausreichende Belüftung achten  
*isolated cover, please take care for a sufficient ventilation*  
copertura coibentata, si prega di prestare attenzione a una corretta ventilazione  
*Hotte isolée, assurez-vous une ventilation suffisante*



Abmessungen in mm / dimensions in mm / dimensioni in mm / dimensions en mm

## 4 INBETRIEBNAHME

### 4.1 Vor der Inbetriebnahme

Die Sicherheitshinweise und Bedienungsanleitung müssen vor dem Aufstellen und der Inbetriebnahme aufmerksam gelesen werden.

### 4.2 Erstinbetriebnahme der Anlage

Vor jeder Inbetriebnahme sind die örtlichen Sicherheitsbestimmungen sowie die Sicherheitshinweise einzuhalten. Ist das Gerät komplett montiert und elektrisch angeschlossen, kann das Gerät in Betrieb genommen werden.

#### Hinweis



Bevor Sie die neue JetStream Anlage in Betrieb nehmen, drehen Sie den Motor am Lüfterrad von Hand mehrmals durch.

Keine mangelhafte Anlage in Betrieb nehmen.

Sicherheitshinweise deutlich sichtbar anbringen. Gebrauchsanweisung bereithalten.

Wassertemperatur bis max. 35°C.

## 4 OPERATION

### 4.1 Before starting

Safety precautions and operating instructions must be carefully read and observed before setting up and operating.

### 4.2 Start-up and operation

Before operating, local safety requirements must be met and safety precautions must be observed.

#### Important note



Before operating the unit for the first time, rotate the pump several times by hand and in the direction indicated, using the ventilating fan.

Do not operate a defective unit. Display the safety instructions in a clearly visible manner. The operating instructions should always be available. The water temperature must not exceed 35°C.

## 4 INSTRUZIONE PER IL MONTAGGIO E L'USO

### 4.1 Prima della messa in funzione

Prima dell'installazione e della messa in funzione è obbligatorio leggere ed osservare le istruzioni per la sicurezza ed il manuale di istruzioni.

### 4.2 Prima messa in funzione dell'apparecchio

Prima di ogni messa in funzione, verificare la conformità con tutte le norme per la sicurezza e le istruzioni per la sicurezza. Se l'apparecchiatura è montata e collegata correttamente alla rete elettrica è possibile mettere in funzione.

#### Attenzione Importante



Prima di dare corrente per la prima volta alla JetStream provare a far girare a mano il motore dal lato ventola per verificare che non sia bloccato.

Indicazioni per il gestore: non avviare impianti difettosi o manomessi. Esporre in maniera virilmente chiara le indicazioni di sicurezza. Non gettare le istruzioni di uso e manutenzione. Temperatura massima ammessa dell'acqua 35°C.

## 4 MISE EN SERVICE

### 4.1 Avant la mise en service

Les instructions de sécurité et le mode d'emploi doivent être lus attentivement avant l'installation et la mise en service de l'appareil.

### 4.2 Première mise en service de l'appareil

Avant chaque utilisation, les règles de sécurité locales et les consignes de sécurité doivent être respectées. Si l'appareil est complètement assemblé et connecté électriquement, le dispositif peut être mis en service.

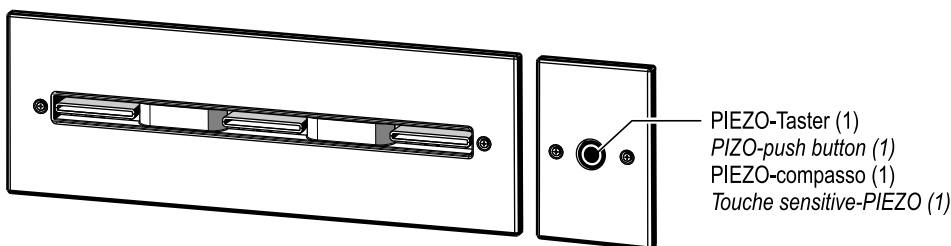
#### Recommandation importante



Avant de mettre en marche la première fois ou après un arrêt de longue durée, détourner le moteur en tournant l'hélice qui se trouve dans le capot ventilateur.

Ne pas mettre en service une installation défectueuse. Placer les instructions de sécurité bien en vue. Tenir le mode d'emploi à disposition. La température de l'eau ne doit pas dépasser 35°C.

27



### 4.3 Start (Bild 27)



Zum Schwenken der Strahldüse Pumpe abschalten.

Wenn Sie den PIEZO-Taster (1) drücken, wird die Anlage EIN bzw. AUS geschaltet. Kommen mehr Pumpen zum Einsatz, wird jeweils eine weitere zugeschaltet.

Die Düse ist in einem Winkelbereich von ca. +/- 3° schwenkbar.

### 4.4 Strahlstärke



Warnung!  
Der Düsenstrahl hat eine erhebliche Energie.  
Nicht den vollen Strahl gegen die Weichteile des Körpers richten.

### 4.5 Gegenstromschwimmen

Die Lage der einstellbaren Düse muss so sein, dass eine starke Strömung direkt unterhalb des Wasserspiegels erzeugt wird, ohne grosse Oberflächenwirbel zu verursachen.

### 4.3 Starting the unit (Fig. 27)



Before swivelling the nozzle, switch off the pump.

When you press the PIEZO-push button (1), this switches the unit ON or OFF.

When more than one pump is used, each pump is switched on additionally.

The nozzle angle can be swiveled by +/- 3°.

### 4.4 Strength of the jet



Warning!  
The JetStream has considerable energy. Do not utilize full thrust against soft or sensitive parts of the body.

### 4.5 Swimming against the Current

Adjust the nozzle angle so that the water current flows strongly just below the water surface, with no major turbulence on the water surface.

### 4.3 Avviamento (Fig. 27)



Per ruotare l'ugello del getto, fermare la pompa.

Se si preme l'interruttore piezo (1), il sistema ON o OFF.

Vengano più pompe in azione, viene un'altra azionata.

L'ugello del getto si può ruotare in tutte le direzioni in un campo angolare di circa +/- 3° gradi.

### 4.4 Potenza del getto



Attenzione!  
Il getto prodotto dall'ugello ha un'energia considerevole. Non dirigere il raggio del getto a tutta forza contro le parti molli del corpo.

### 4.5 Nuotare controcorrente

Scegliete la direzione del getto in modo da provocare una violenta corrente nello strato di acqua immediatamente sotto la superficie, senza che sulla superficie dell'acqua si manifesti un zampillare eccessivo.

### 4.3 Mise en marche (image 27)



Arrêter la pompe avant de faire pivoter la buse de sortie d'eau.

Pousser la touche sensitive (1) pour mettre en marche ou arrêter l'installation. Si TriVa est équipée de plusieurs pompes, à chaque pression sur la touche sensitive PIEZO, le débit de la pompe suivante est ajouté à la précédente. Les buses peuvent pivoter verticalement dans un angle +/- 3°.

### 4.4 Puissance du jet



Attention!  
Le jet de la buse produit une énergie considérable. Ne pas diriger le jet de massage dans toute sa puissance sur les parties sensibles du corps.

### 4.5 Nage à contre-courant

Régler la direction du jet de telle manière à ce que la couche d'eau située directement sous la surface soit prise dans un courant fort, sans que la surface de l'eau montre des remous.

#### 4.6 Überwintern

Ist die TriVA und der PIEZO-Taster in ein frostgefährdetes Becken eingebaut, muss der Wasserspiegel bis zur Unterkante der Frontplatte abgesenkt werden. Die TriVA und der PIEZO-Taster dürfen sich nicht im eisbildenden Bereich befinden. Schliessen Sie den saugseitigen Schieber und danach drehen Sie die an der Unterseite der Pumpe befindliche Ablassschraube aus.



Nach vollständigen Entleeren die Ablassschraube nicht wieder einsetzen

#### 4.7 Wiederinbetriebnahme

Zur Wiederinbetriebnahme Ablassschraube wieder eindrehen, Schieber öffnen und das Becken füllen. Pumpe vor dem Einschalten von Hand am Lüfterflügel des Motors in der angezeigten Drehrichtung einige Male durchdrehen.

#### 4.6 Frost protection

If the TriVA and the PIEZO switch are installed in a pool where there is a danger of frost, lower the water level to the lowest point of the front covers. TriVA and PIEZO must not be exposed to freezing water. Close the valves. Then unscrew the discharging screw on the lower part of the pump.



Do not screw the discharging screw in again after having emptied the pump

#### 4.7 Re-starting operation

Before re-starting operation, screw in the discharging screw, open the valves and fill the pool. Before switching on, rotate the pump several times by hand and in the direction indicated, using the ventilating fan.

#### 4.6 Istruzioni per l'inverno

Se l'impianto è installato in una vasca con possibilità di gelo, il livello dell'acqua deve essere portato fino al bordo inferiore della piastra frontale. Il TriVA e il PIEZO-compasso non si devono trovare nel raggio dove si può formare del ghiaccio. Chiudere la valvola dell'aspirazione dopo aprire al lato inferiore della pompa la vite di scarico.



Non utilizzare il tappo di scarico dell'olio per lo svuotamento completo

#### 4.7 Rimessa

Per la rimessa in funzione avvitare la vite di scarico, aprire la valvola e riempire la vasca. Girare a mano la pompa alla ventola del motore alcune volte in direzione indicata.

#### 4.6 Hivernage

TriVA et PIEZO ne doivent pas rester dans un endroit où il y a un risque de gel. Il est conseillé de descendre le niveau d'eau de la piscine juste en dessous des plaques. Ouvrir les deux vannes et enlever l'écrou de vidange en partie basse de la pompe.



Ne pas remettre l'écrou après la vidange

#### 4.7 Remise en marche

Revisser l'écrou de vidange en partie basse de la pompe. Ouvrir les vannes ouvertes et remonter le niveau d'eau du bassin. Faites tourner la pompe à la main par un tournevis dans les ailettes du ventilateur afin de la „dégommer“. Ensuite mettre en route électriquement.

### 5 WARTUNG



Gerät vom Netz trennen!

Das Gerät immer nur in einwandfreiem Zustand betreiben.

Auf regelmässige Wartung und Überprüfung der technischen Einrichtungen achten.

Bei Reparatur- bzw. Wiederinbetriebnahmetätigkeiten sind zusätzliche Massnahmen, wie Abschrankung gegen den Zutritt Unbefugter unbedingt notwendig.

Es dürfen nur autorisierte Personen an dem Gerät arbeiten.

Es ist jede Arbeitsweise zu unterlassen, die die Sicherheit an dem Gerät beeinträchtigt.

Beziehen Sie immer nur Original-Ersatzteile über Ihren Händler oder die Fa. uwe.

### 5 MAINTENANCE



Disconnect unit from the mains!

Operate the unit only if it is in perfect condition.

Have it regularly checked and serviced.

When repairing or re-starting operation, ensure that no tampering by unauthorized persons has occurred.

The unit is only to be serviced by authorized persons.

Do not conduct any work which might impair the safety of the unit. Use original spares from your dealer or uwe GmbH.

### 5 MANUTENZIONE



Separare l'apparecchio della rete!

Operare l'apparecchio solamente in condizione perfetta.

Fare attenzione ad una manutenzione e ad un controllo regolare dell'attrezzatura tecnica.

In caso di lavori di riparazione risp. rimessa in servizio bisogna necessariamente prendere dei provvedimenti supplementari, come per esempio l'installazione di uno sbarramento per evitare un accesso di non addetti. Solamente le persone autorizzate hanno il diritto di lavorare alla macchina. Qualsiasi modo di lavorazione influenzando la sicurezza della macchina deve essere omesso.

Fornirsi solamente dei pezzi di ricambio originale tramite il Vostro commerciante o della ditta uwe.

### 5 ENTRETIEN



Déconnecter l'appareil du secteur!

L'appareil ne doit être utilisé que lorsqu'il se trouve en parfait état.

Veiller à ce que la maintenance et la vérification des installations techniques soient effectuées régulièrement. En cas de réparation ou de remise en service, il est impératif de prendre certaines mesures supplémentaires, comme par exemple l'interdiction d'accès aux personnes non autorisées. Seuls les personnes autorisées à cet effet ont le droit d'effectuer des travaux sur l'appareil.

Toute opération préjudiciable à la sécurité de l'appareil doit être évitée.

Utiliser uniquement les pièces de rechange d'origine distribuées par votre revendeur ou la société uwe.

#### 5.1 Beschädigte Netzleitung



Achtung Gefährliche Spannung!

Wenn die Netzanschlussleitung dieses Gerätes beschädigt wird, muss sie durch den Hersteller oder seinen Kundendienst oder eine ähnlich qualifizierte Person ersetzt werden, um Gefährdungen zu vermeiden.

#### 5.2 Reinigung

Reinigen Sie die Edelstahlblenden in regelmäßigen Abständen mit einem weichen Tuch um Ablagerungen vorzubeugen.

#### 5.3 Ersatzteile

Es dürfen nur Original Ersatzteile verwendet werden, oder Teile die den Spezifikationen der Firma uwe JetStream GmbH entsprechen.

#### 5.1 Damaged power line



Attention hazardous voltage!

If the mains cord is damaged, it must be replaced by the manufacturer or its service agent or a similarly qualified person in order to avoid hazards.

#### 5.2 Cleaning

Use a soft cloth to clean the stainless steel blinds on a regular basis to prevent debris.

#### 5.3 Replacement parts

It may be used only original spare parts or parts which meet the specifications of the company uwe JetStream GmbH.

#### 5.1 Linea elettrica danneggiata



Attenzione tensione pericolosa!

Se il cavo di alimentazione fosse danneggiato, dovrà essere sostituito, al fine di evitare rischi causati dal produttore o dal suo rappresentante o da una persona qualificata.

#### 5.2 Pulizia

Pulire con un panno morbido per evitare che l'acciaio inossidabile copre periodicamente per rimuovere i depositi.

#### 5.3 Pezzi di ricambio

Può essere usato pezzi di ricambio o solo parti originali che soddisfano le specifiche della società uwe JetStream GmbH.

#### 5.1 Ligne électrique endommagée



Attention Tension dangereuse!

Si le câble est endommagé, il doit être remplacé par le fabricant ou son agent de service ou une personne qualifiée afin d'éviter les risques.

#### 5.2 Nettoyage

Nettoyer les plaques en inox régulièrement avec un chiffon doux pour prévenir la formation de dépôts.

#### 5.3 pièces de rechange

Il peut être utilisé que des pièces de rechange d'origine ou des pièces qui répondent aux spécifications de l'entreprise Uwe JetStream GmbH.

Eine detaillierte Ersatzteilliste ist bei uwe JetStream GmbH auf Anfrage erhältlich.

#### 5.4 Lebensdauer

Bei Betrieb der Pumpe entsprechend den Anweisungen dieser Anleitung werden Sie viele Jahre Freude an dieser Anlage haben.

### 6 AN DEN ELEKTRO-INSTALLATEUR

Hinweise zum Anschluss der stationären Schwimmbeckenpumpe JetStream TriVA und JetStream TriVA für Drehstrom 3N ~ 400 V 50 Hz.

#### Es geht um Ihre Sicherheit!



Führen Sie deshalb die Anschlussarbeiten sorgsam nach den Bestimmungen DIN VDE 0100 Teil 702 aus. Halten Sie unbedingt die Sicherheitshinweise und die Anforderungen der Normgeber ein.

Alle Arbeiten an den stationären Schwimmbeckenpumpen dürfen nur durch von der Fa. uwe autorisierten Firmen oder durch geschulte Elektrofachkräfte durchgeführt werden. Die DIN VDE und zutreffenden Unfallverhütungsvorschriften sind bei Arbeiten mit Spannung zu beachten.



#### Wichtige Hinweise!

#### 1 Anschluss an die Hausinstallation

Für den Netzanschluss zum Steuerkasten und einer Pumpe sind bei 3N ~ 400 V 50 Hz (Drehstrom) ein Leitungsquerschnitt von mindestens 5 G 2,5 qmm Cu erforderlich. Bei 2 oder 3 Pumpen (a 3,5 kW) muss der Leitungsquerschnitt mindesten 5G 4qmm Cu betragen (Leitungslänge beachten). Zur Netztrennung muss ein bauseitiger Hauptschalter mit 3 mm Kontaktöffnung vorgesehen werden.

#### 2 Schutzmassnahmen

Das Aggregat ist gegen zu hohe Berührungsspannung durch Schutzerdung DIN VDE 0100 Teil 702, sowie durch Vorschaltung eines Fehlerstrom-Schutzschalters FI  $\leq$  30 mA zu sichern.

#### 3 Absicherung

Schmelzsicherungen (träge) oder K-Sicherungsautomaten. Leitungslänge bzw. Spannungsabfall pro Pumpe beachten.

TriVA 75: 3 ~ 400 V  $\rightarrow$  16 A ,  
1 ~ 230 V  $\rightarrow$  20 A  
TriVA 150: 3 ~ 400 V  $\rightarrow$  25 A ,  
1 ~ 230 V  $\rightarrow$  32 A  
TriVA 225: 3 ~ 400 V  $\rightarrow$  32 A ,  
1 ~ 230 V  $\rightarrow$  50 A

A detailed list of spare parts is available from uwe JetStream GmbH upon request.

#### 5.4 Lifetime

During operation of the pump in accordance with the instructions in this guide, you will have many years of enjoyment from this system.

### 6 INFORMATION FOR THE ELECTRICIAN

Notes about connection of the pool pumps JetStream TriVA and JetStream TriVA for three-phase 3 N ~ 400 V 50 Hz.

#### This affects your safety!



Perform all work carefully in accordance with the regulations EN-60335-2-41. All safety instructions and requirements stated by the standards authorities must be observed.

All work on the pool pump may be performed only by firms authorized by uwe GmbH, or by trained electrical experts. The EN regulations and the relevant accident prevention regulations must be observed in all work where voltage is concerned.



#### Important notes!

#### 1 Connection to indoor/domestic wiring

For the connection of the 3N ~ 400 V 50 Hz (three-phase) electrical supply to the control panel and one pump, a conductor cross-section of at least 5 x 2.5 mm<sup>2</sup> CU is necessary. If 2 or 3 pumps are used (each 3,5 kW) a cable with at least 5 x 4 mm<sup>2</sup> CU is required (pay attention to the length of the cable). An all-pole isolating switch with 3 mm contact must be provided in the mains cable.

#### 2 Safety precautions

To prevent shock-hazard voltage, the unit must be made safe by protective grounding as per EN-60335-2-41 and by installing a  $\leq$  30 mA earth leakage circuit breaker (R.C.C.B.). Furthermore, the motor must be connected as per EN-60335-2-41 to the potential equalisation system.

#### 3 Fusing

Slow-blow fuses or automatic circuit-breakers K per pump. Pay attention to cable length and voltage drop.

TriVA 75: 3 ~ 400 V  $\rightarrow$  16 A ,  
1 ~ 230 V  $\rightarrow$  20 A  
TriVA 150: 3 ~ 400 V  $\rightarrow$  25 A ,  
1 ~ 230 V  $\rightarrow$  32 A  
TriVA 225: 3 ~ 400 V  $\rightarrow$  32 A ,  
1 ~ 230 V  $\rightarrow$  50 A

Un elenco dettagliato dei pezzi di ricambio è disponibile presso Uwe JetStream GmbH.

#### 5.4 La vita

Durante il funzionamento della pompa in conformità con le istruzioni contenute in questa guida, avrete molti anni di divertimento da questo sistema.

### 6 PER IL ELETTRICISTA

Avvertenze per la connessione della pompa piscina stazionaria JetStream TriVA e JetStream TriVA per corrente trifase 3N ~ 400 V 50 Hz.

#### Si tratta di Vostra sicurezza!



Eseguite le operazioni di allacciamento con cura in conformità alle norme DIN VDE 0100 parte 702. E' assolutamente necessario attenersi alle istruzioni per la sicurezza ed ai requisiti posti dall'ente che emette le norme.

Tutti i lavori sulle pompe fisse delle piscine possono essere eseguiti solo da ditte autorizzate dalla ditta uwe e da parte di elettricisti specializzati, che hanno ricevuto l'addestramento. Quando si lavora con della tensione occorre osservare le norme DIN VDE e le norme antinfortunistiche pertinenti.



#### Indicazioni importanti!

#### 1 Connessione al impianto domestico

Per la connessione alla rete della custodia di comando ed una pompa ci serve per 3N ~ 400 V 50 Hz (corrente trifase) una sezione trasversale del condotto di min. 5 G 2,5 mm<sup>2</sup>. Da due o tre pompe (a 3,5 kW) la sezione trasversale min. 5G 4qmm Cu assumere. (osservare la lunghezza del condotto). Per la separazione della rete bisogna installare in cantiere un interruttore principale con 3 mm d'apertura di contatto.

#### 2 Misure preventive

Il aggregato va protetto contro una tensione di contatto troppo elevata mediante un collegamento a terra di protezione DIN VDE 0100 pezzo 702, come pure mettendo a monte un interruttore di sicurezza per correnti di guasto FI  $\leq$  30 mA.

#### 3 Protezione

Fusibile (inerte) o valvola-K. Osservare la lunghezza del condotto risp. l'abbassamento di corrente per pompa osservare.

TriVA 75: 3 ~ 400 V  $\rightarrow$  16 A ,  
1 ~ 230 V  $\rightarrow$  20 A  
TriVA 150: 3 ~ 400 V  $\rightarrow$  25 A ,  
1 ~ 230 V  $\rightarrow$  32 A  
TriVA 225: 3 ~ 400 V  $\rightarrow$  32 A ,  
1 ~ 230 V  $\rightarrow$  50 A

Une liste détaillée des pièces de rechange est disponible à partir de uwe JetStream GmbH.

#### 5.4 La vie

Pendant le fonctionnement de la pompe conformément aux instructions de ce guide, vous aurez de nombreuses années de plaisir de ce système.

### 6 A L'ATTENTION DE L'ELECTRICIEN

Remarques concernant le branchement des pompes uwe Jetstream TriVA et JetStream TriVA pour corrente trifase 3N ~ 400 V 50 Hz.

#### Il en va de votre sécurité!



Effectuez tous les travaux en respectant attentivement les prescriptions DIN VDE 0100 partie 702 et les normes C 15.100. Respectez impérativement les instructions de sécurité et les prescriptions des différentes normes en vigueur.

Seuls des électriciens spécialisés sont autorisés à effectuer des travaux sur les pompes uwe Jetstream.

Les normes en vigueur, les normes DIN VDE et UTE ainsi que les instructions de prévention applicables contre les accidents sont à respecter lors de travaux sous tension.



#### Remarques importantes!

#### 1 Branchement sur installation électrique domestique

Le branchement sur secteur d'un boîtier de commande et d'un moteur nécessitent, pour 3N ~ 400 V 50 Hz (courant alternatif), un câble d'un diamètre minimal de 5 G 2,5 mm<sup>2</sup> Cu (respecter la longueur du conducteur). Avec 2 ou 3 pompes (chacune de 3,5kW), respecter un diamètre de 5 G 4 mm<sup>2</sup> Cu (respecter la longueur du conducteur). Un interrupteur-sectionneur tetrapolaire doit être prévu sur le réseau.

#### 2 Mesures de précaution

Le groupe moto-pompe doit être protégé contre une tension de contact trop importante au moyen d'une mise à terre de protection conforme à la norme DIN VDE 0100 partie 702 et UTE, ainsi que par le montage en amont d'un interrupteur différentiel FI  $\leq$  30 mA.

#### 3 Fusibles

Fusibles (à action retardée) ou K - coupe-circuits automatiques.

TriVA 75: 3 ~ 400 V  $\rightarrow$  16 A ,  
1 ~ 230 V  $\rightarrow$  20 A  
TriVA 150: 3 ~ 400 V  $\rightarrow$  25 A ,  
1 ~ 230 V  $\rightarrow$  32 A  
TriVA 225: 3 ~ 400 V  $\rightarrow$  32 A ,  
1 ~ 230 V  $\rightarrow$  50 A

#### 4 Leistungsaufnahme

Die Leistungsaufnahme des Pumpenaggregats beträgt maximal bei einer Nennspannung von 400 V 3N AC 50 Hz bei der Anlage:

TriVA 75: 1 x 3,5 kW.  
TriVA 150: 2 x 3,5 kW  
TriVA 225: 3 x 3,5 kW

#### 4 Power consumption

The maximum power consumption of the pump units at a nominal voltage of 400 V 3N AC 50 Hz is as follows:

TriVA 75: 1 x 3,5 kW.  
TriVA 150: 2 x 3,5 kW  
TriVA 225: 3 x 3,5 kW

#### 4 Assorbimento di prestazione

L'assorbimento di prestazione del aggregato della pompa è max. 3,5 kW per la TriVA con una tensione nominale di 400 V 3N AC 50 Hz:

TriVA 75: 1 x 3,5 kW.  
TriVA 150: 2 x 3,5 kW  
TriVA 225: 3 x 3,5 kW

#### 4 Puissance absorbée

Le groupe moto-pompe Pour une tension nominale de 400 V 3N AC 50 Hz de une puissance:

TriVA 75: 1 x 3,5 kW.  
TriVA 150: 2 x 3,5 kW  
TriVA 225: 3 x 3,5 kW

#### 5 Motorschutz



Achtung

Im Steuerkasten sind die erforderlichen Schalt- und Sicherheitselemente untergebracht, so dass sich ein weiterer Motorschutz erübrigt.

Kontrollieren Sie bitte, ob das Überstromrelais auf den entsprechenden Motor-Nennstrom eingestellt ist.

#### 5 Motor protection



Important!

The necessary switching and safety elements are accommodated in the control panel, and so there is no need for any additional motor protection. Please check whether the overcurrent relay is adjusted to suit the rated current of the motor.

#### 5 Protezione di motore



Attenzione!

Gli elementi di comando et di sicurezza sono installati nella custodia di comando, per rendere inutile un'altra protezione del motore. Verificare se il relé di corrente elevato è regolato sul corrente nominale del motore.

#### 5 Protection du moteur



Attention!

Les éléments de circuit et de sécurité nécessaires se trouvent dans le boîtier de commande, une protection supplémentaire du moteur est ainsi inutile. Vérifiez si le relais de surcharge thermique est réglé sur le courant nominal du moteur correspondant.

#### 6 Drehrichtung

Prüfen Sie die Drehrichtung. Beachten Sie hierzu den Drehrichtungspfeil an der Pumpe.

Zur Drehrichtungsprüfung im Trockenlauf Pumpe nur kurz einschalten, um die Gleitringdichtung vor Schaden zu bewahren.

Bei falscher Drehrichtung ist die Strömungsgeschwindigkeit wesentlich geringer, ausserdem nimmt der Antriebsmotor einen höheren Strom auf, so dass das Überstromrelais ansprechen kann. Ist die Drehrichtung falsch, sind zwei Aussenleiter der Netzzuleitung durch einen Elektrofachmann zu tauschen.

#### 6 Direction of rotation

Please check the direction of rotation. To do this, observe the direction-of-rotation arrow on the pump.

To check the direction of rotation in the dry-running state, switch the pump on for 2 - 3 seconds only, in order to prevent damage to the rotating mechanical seal.

If the direction of rotation is wrong, the flow speed is much lower and the drive motor takes a higher current, which may trip the overcurrent relay. If the direction of rotation is wrong, two phase-wires of the mains cable should be interchanged by an electrical expert.

#### 6 Direzione di rotazione

Esaminare la direzione di rotazione. Osservare la freccia della direzione di rotazione sulla pompa.

Per verificare la direzione di rotazione in corsa asciutta, accendere la pompa solamente brevemente, per proteggere la guarnizione di eventuali danni.

In caso di direzione di rotazione sbagliata, la velocità di corrente è molto più bassa, inoltre il motore d'azionamento assorbe più di corrente, per poter di conseguenza fare reagire il relé di corrente elevato.

Se la direzione di rotazione è sbagliata, bisogna far cambiare da un elettricista i due condotti esterni d'alimentazione di rete.

#### 6 Sens de rotation

Vérifiez le sens de rotation. Observez à cet effet la flèche indiquant le sens de rotation qui se trouve sur la pompe. En cas de vérification à sec du sens de rotation, faites tourner la pompe 2 à 3 secondes seulement pour ne pas endommager la garniture mécanique. Si le sens de rotation est incorrect, la vitesse d'écoulement est sensiblement inférieure et le moteur de commande capte un courant plus important, ce qui permet aux relais de surcharge thermique de se déclencher. Si le sens de rotation est incorrect, il convient de faire permuter par un électricien deux conducteurs de phase sur le réseau d'alimentation de la pompe.

#### 7 Montage des Steuerkastens

Steuerkasten in einem trockenen Raum an einer Innenwand und höher als der Wasserspiegel anbringen.

Führen Sie die Leitungen durch die Stopfbuchse in den Steuerkasten.

Ziehen Sie die Stopfbuchse gut an, und füllen Sie den verbleibenden Raum zwischen Stopfbuchse und Leitung mit einem dauerelastischen Kitt.

#### 7 Installing the control panel

Install the control panel in a dry environment, if possible on an internal wall and above waterlevel. Lead the cable into the control panel through the gland. Adapt the cut-out type sealing ring to suit the diameter of the cable. Tighten the gland securely, and fill the remaining space between the gland and the cable with permanently elastic filling compound. Secure the cover of the control panel with the screws.

#### 7 Montaggio della custodia di comando

Installare la custodia di comando in un locale asciutto ad un muro interno e più alto che il livello d'acqua.

Guidare i condotti attraverso la scatola a stoppa nella custodia di comando.

Serrare la scatola a stoppa per bene e riempire lo spazio rimanente tra scatola a stoppa e condotto con un mastice continuativo elastico.

#### 7 Montage du coffret électrique

Apposer le coffret électrique dans un endroit sec, sur un mur intérieur, et supérieurement comme la surface de l'eau. Introduisez les câbles dans le coffret électrique à travers les presse-étoupe. Ajustez la bague d'étanchéité au diamètre du câble. Serrez bien les presse-étoupe et remplissez l'espace restant entre les presse-étoupe et le câble avec du mastic à élasticité permanente. Fixez le couvercle du coffret électrique avec les vis.



Schrauben gut anziehen

Muss der Steuerkasten aus baulichen Gegebenheiten an einer Aussenwand, einem Schwimmbad-Umgang oder in einem Schacht montiert werden, müssen zwischen Wand und Steuerkasten die beiliegenden Abstandsstücke angebracht werden.

So wird eine Kältebrücke vermieden.



Tighten the screws securely

If, because of the structural features of the building, the control panel has to be installed on an external wall, in a walkway behind the wall of the pool, or in a manhole, the spacers supplied must be installed between the wall and the control panel.

In this way, a cold-conducting path is avoided.



Avvitare per bene le vite

Se la custodia di comando deve essere installata per ragioni costruttive ad un muro esterno, in un andito della piscina oppure in un pozzo, bisogna installare i pezzi di distanza qui uniti, tra muro e custodia di comando.

Così, si può evitare un ponte di freddezza.



Bien serrer les vis

Si, pour des raisons de construction, le coffret électrique doit être monté sur une paroi extérieure, dans le pourtour d'un bassin ou dans une cuve, les entretoises livrées avec l'appareil doivent être apposées entre le mur et le coffret électrique.

Ceci permet d'éviter un pont thermique. **Attention! Le coffret ne doit pas être posé directement contre le mur!**

#### 8 Schaltpläne

Schaltplan TriVA 75 (Bild 28)

Schaltplan TriVA 150 (Bild 29)

Schaltplan TriVA 225 (Bild 30)

#### 8 Wiring diagrams

Wiring diagram TriVA 75 (Fig. 28)

Wiring diagram TriVA 150 (Fig. 29)

Wiring diagram TriVA 225 (Fig. 30)

#### 8 Piano elettrico

Piano elettrico TriVA 75 (Fig. 28)

Piano elettrico TriVA 150 (Fig. 29)

Piano elettrico TriVA 225 (Fig. 30)

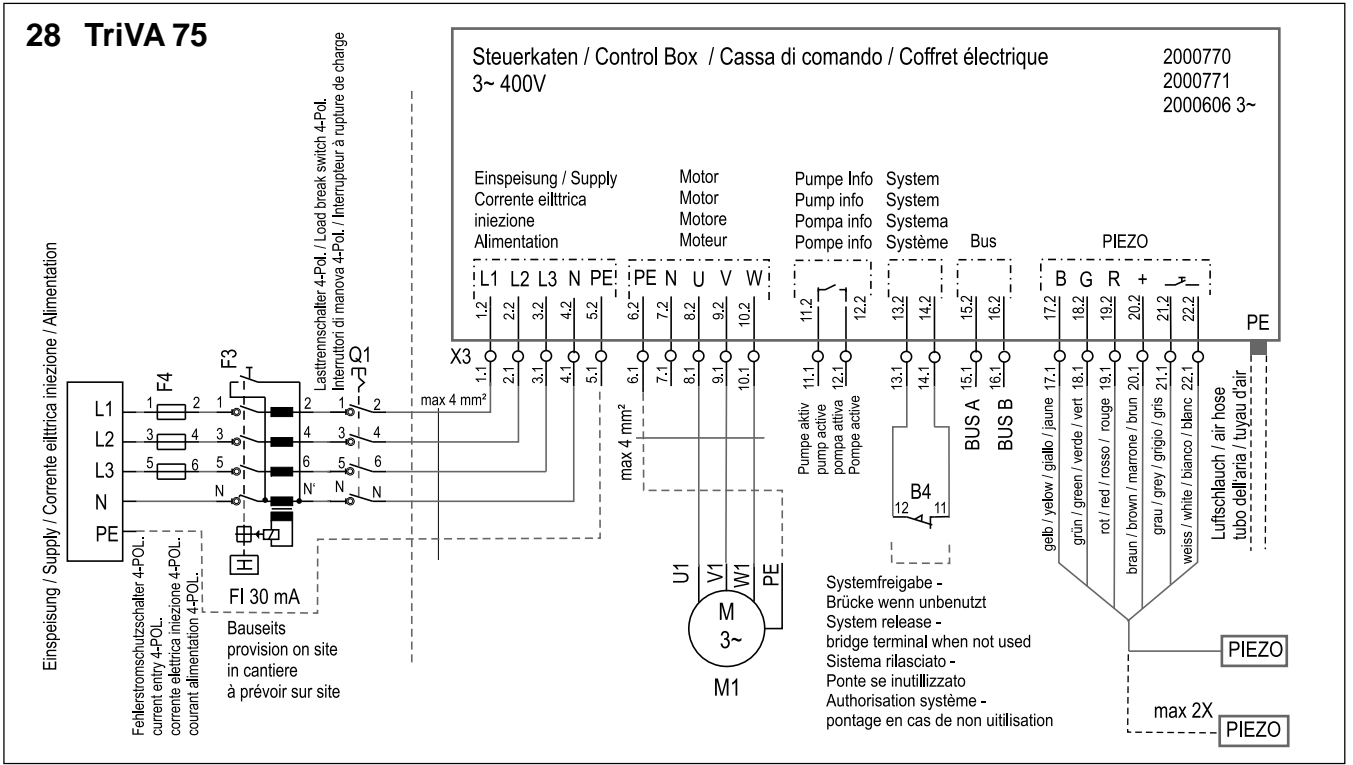
#### 8 Plan électrique

Plan électrique TriVA 75 (image 28)

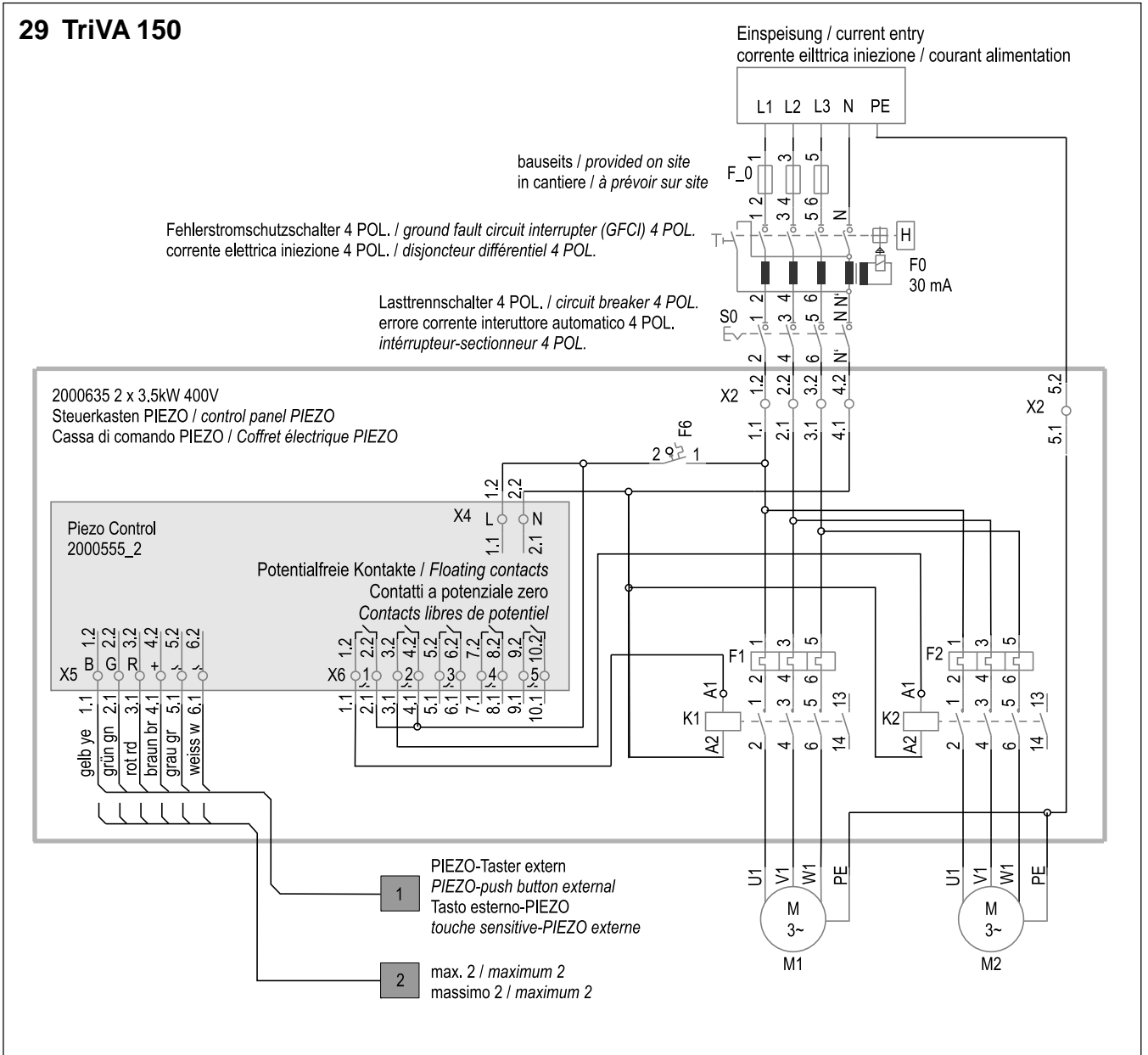
Plan électrique TriVA 150 (image 29)

Plan électrique TriVA 225 (image 30)

## 28 TriVA 75



## 29 TriVA 150



# 30 TriVA 225

