

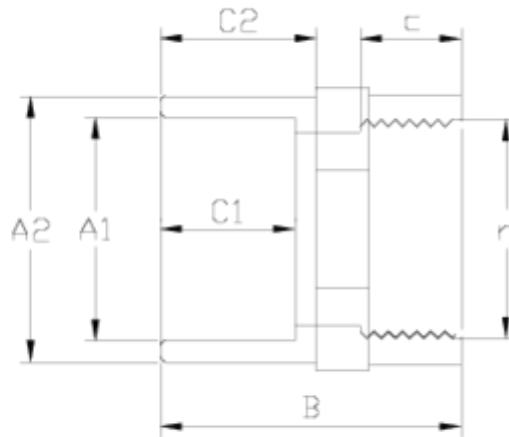


Accesorios de presión encolar & mixtos PVC-U

Machón mixto hembra ITEM 905

Ref.	Descripción	P.Neto	Vol. (m ³)	P.Bruto	Lote
1002125	MACHON MIXTO HEMBRA 50-63-2"	0,194	0,03129	10,30	50





ITEM 905 | Machón mixto hembra

Codigo	A1-A2 x r	Peso (g)	B	C1	C2	c	PN	ROSCA
02125	50-63x2"	195	81	31	38	28	PN10	BSP



DOCUMENTACIÓN DE PRODUCTO



FAMILIA
TÉCNICA



CERTIFICADOS DE PRODUCTO



CERTIFICADOS DE EMPRESA

