

PANEL COMBINADO SPEEDY FAMILY MP2

Data
Sheet

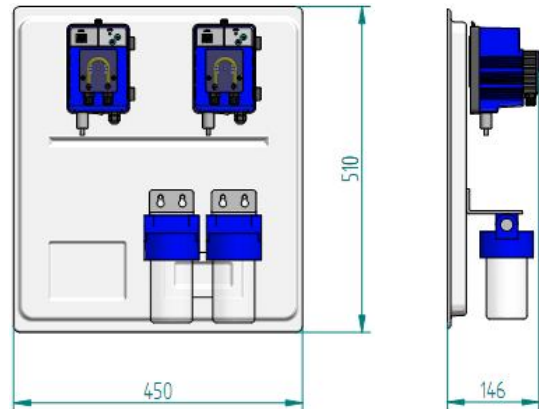
DESCRIPCIÓN

- ✓ Panel termoformato cableado eléctricamente
- ✓ Bomba dosificadora con instrumento ORP / REDOX integrado modelo MP2 SPEEDY REDOX proporcional al set point ajustado
- ✓ Bomba dosificadora con instrumento pH integrado modelo MP2 SPEEDY PH proporcional al set point
- ✓ Portasonda a deflujo con pre-filtro de 50 micron
- ✓ Grifo de muestra
- ✓ Programación simplificada
- ✓ Auto calibración de una solución tampón
- ✓ Soluciones tampón pH 7 y 468 mV
- ✓ Enchufe SCHUKO
- ✓ Electrodo pH y redox cuerpo epoxy, cable largo 1 metro



OPTIONAL

- ✓ Personalizaciones gráficas



INSTRUMENTO DE CONTROL DE pH



PRO-PH

Escala	0..14 pH
Presión	3 BAR
T°C	70°C
Cuerpo	Epoxy
Sensor	platino
Conexión	BNC
Diámetro	Ø 12mm



INSTRUMENTO DE CONTROL DE CLORO POR MEDIO DEL POTENCIAL REDOX



PRO-REDOX

Escala	±1500mV / offset ±20 mV
Presión	3 BAR
T°C	70°C
Cuerpo	Epoxy
Sensor	platino
Conexión	BNC
Diámetro	Ø 12mm

Las especificaciones están sujetas a cambios sin previo aviso

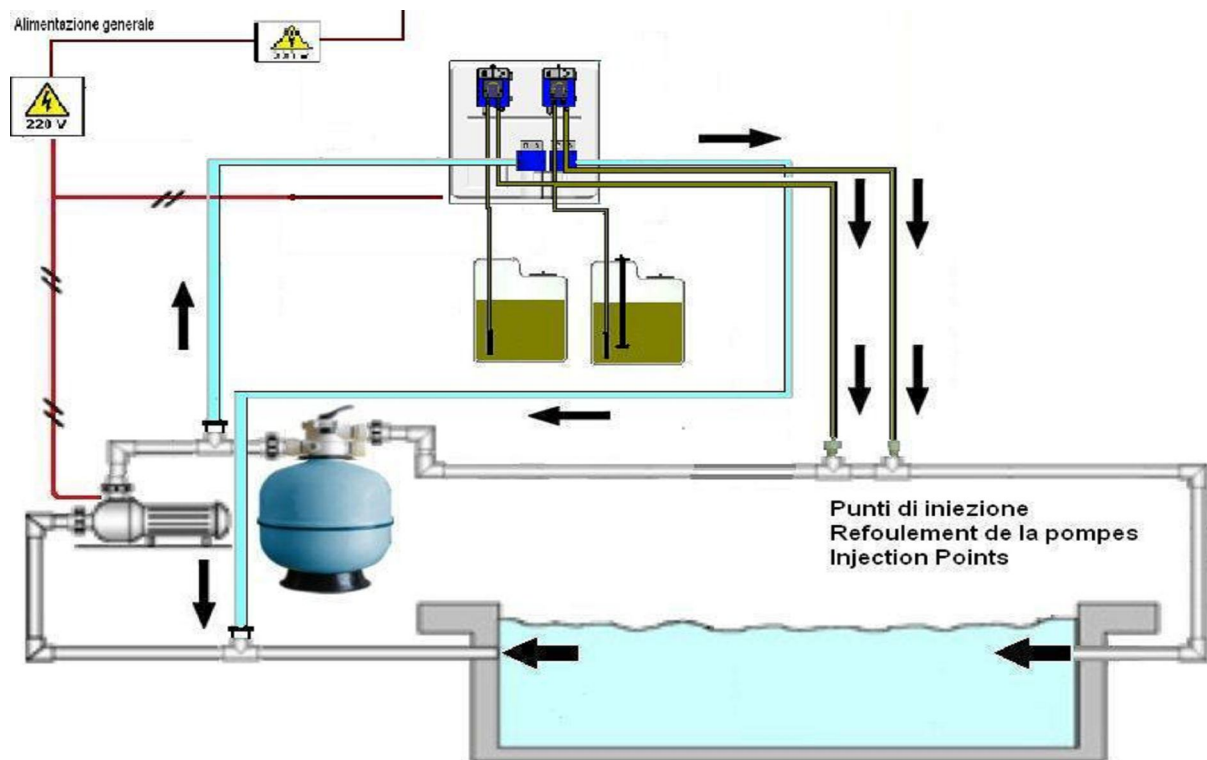
Via Maestri del Lavoro,5 - 02100 Vazia (RI) - ITALY Tel.:+ 39(0)746-229064; Fax:+ 39(0)746-221224
e-mail: info@microdos.it ; Web site: www.microdos.it

PANEL COMBINADO SPEEDY FAMILY MP2

Data
Sheet

DESCRIPCION		
	Material standard	Bajo petición
Versión standard		
Cuerpo bomba	PP polipropilene cargado a vidrio 30 %	-----
Rodillos	DELRIN	-----
Tubo	Santoprene	-----
Alimentación	230 v 50 – 60 Hz	-----
Consumo de energía	35 Watts	-----
Peso neto	1,0 kg.	-----
Collares	PP 1/8"	-----
Enlaces	PP 4 x 6 mm	-----
Ataque sonda	BNC	-----

ESPECIFICACIONES TECNICAS										
Standard	Max lt/h	Presión		Max cc / min	Tubo Santoprene	Cuerpo bomba	Watt	R.p.m.	Peso	
		Bar	PSI						kg.	Lbs
1,0-01	1,5	01	14,7	25	4 x 7	PP	35	15	3	7,2
1,8-01	3	01	14,7	50	4 x 7	PP	35	15	3	7,2



Las especificaciones están sujetas a cambios sin previo aviso

Via Maestri del Lavoro, 5 - 02100 Vazia (RI) - ITALY Tel.: + 39(0)746-229064; Fax: + 39(0)746-221224
e-mail: info@microdos.it ; Web site: www.microdos.it