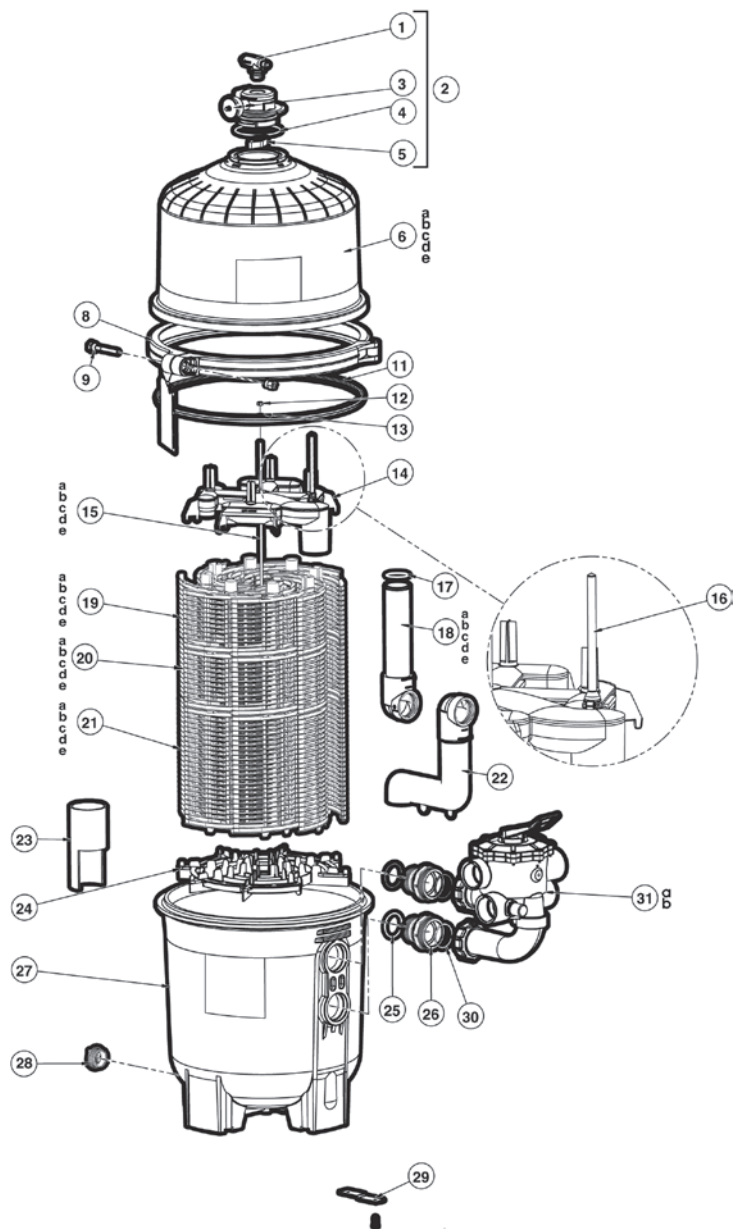


# Filtres à Diatomée

DE Filters

Kieselgurfilter • Filtros de diatomea • Filtri a diatomee  
 Filtro de Diatomite • Diatomeefilters  
 Диатомитовые фильтры

Pro Grid



Filtre Pro Grid

N°	Description <sup>(1)</sup>	Nb	Ref
1	Air Relief Assembly with 'O' Ring • Ensemble purgeur avec joint torique • Entlüftersatz mit Ringdichtung • Conjunto de purgador con junta tórica Compressivo spurgatore con O-ring • Ontluchter met O-ring • Conjunto purgador con junta tórica • Воздушный клапан с уплотнительным кольцом	1	CCX1000V
2	Manual Air relief assembly • Tête de Pro-Grid • Kopfvon Pro Grid • Cabeza de Pro-Grid • Testa di Pro-Grid • Handaftapkraan • Purga de ar Регулируемый воздушный клапан	1	DEX2420MAR2
3	Pressure Gauge • Manomètre • Manometer • Manómetro • Manometro • Manometer • Manómetro • Манометр	1	ECX2712B1
4	O-Ring KIT • Joint torique de soupape de décompression • O-Ring Für Entlüfungsventil • Junta tórica de holgura de descompresión • Guarnizione o'ring O-ringen voor het ontluichten • Juntas toricas para purgador de ar • Набор уплотнительных колец	1	DEX2420Z8A
5	Adapter Nut • Ecrou d'adaptateur • Adaptermutter • Tuerca de adaptador • Dado dell'adattatore • Moer verloopstuk • Tuerca de adaptador • Адаптер	1	CCX1000N

Filtre Pro Grid

N°	Description <sup>(1)</sup>	Nb	Ref
6a	Filter Head • Tête de filtre • Filterkopf • Cabeza de filtro • Coperchio del filtro • Het Hoofd van de filter • Cabeça Do Filtro • Крышка	1	DEX2420BTC
6b	Filter Head • Tête de filtre • Filterkopf • Cabeza de filtro • Coperchio del filtro • Het Hoofd van de filter • Cabeça Do Filtro • Крышка	1	DEX3620BTC
6c	Filter Head • Tête de filtre • Filterkopf • Cabeza de filtro • Coperchio del filtro • Het Hoofd van de filter • Cabeça Do Filtro • Крышка	1	DEX4820BTC
6d	Filter Head • Tête de filtre • Filterkopf • Cabeza de filtro • Coperchio del filtro • Het Hoofd van de filter • Cabeça Do Filtro • Крышка	1	DEX6020BTC
6e	Filter Head • Tête de filtre • Filterkopf • Cabeza de filtro • Coperchio del filtro • Het Hoofd van de filter • Cabeça Do Filtro • Крышка	1	DEX7220BTC
8	Clamp assembly with spring assembly • Cerclage • Umreifung • Zunchado • Fascetta di fissaggio • De assemblage van de klem • Conjunto da braçadeira • Хомут	1	DEX2421JKIT
9	Sleeve nut Assembly • Tige de serrage • Überwurfmutter • Tuerca de manguito • Dado di chiusura • Klemstang • Haste de aperto • Гайка распорной втулки	1	DEX2421J2
11	Filter Tank O-Ring • Joint torique de corps de filtre • O-Ring Filterkörper • Junta tórica de cuerpo de filtro • Guarnizione O'Ring corpo del filtro • O-ringen Juntas tóricas • Уплотнительное кольцо	1	DEX2422Z2
12	Retainer Nut, 5/16, 18 • Ecrou de tige de fixation 18 • Sicherungsmutter, 5/16 Zoll, 18 • Tuerca de retención 5/16 pulgadas • 18 Dado di fissaggio 5/16, 18 Pal noot 18 • Porca do retentor 18 • Гайка	1	ECX176865
13	Washer 5/16 • Rondelle • Unterlegscheibe • Arandela • Rondella • Schijfje • Arruela • Шайба	2	ECX1109S
14	Top Collector Manifold • Collecteur supérieur • Obere Kollektor • Colector superior • Collettore superiore • De hoogste Verzamelleiding van de Collector Distribuidor Superior Do Coletor • Верхняя коллекторная плита	1	DEX2400C
15a	Retainer Rod • Tige de fixation • Befestigungsstange • Barra de fijación • Barra di fissaggio • Pal staaf • Haste do retentor • Шпилька	1	DEX2400R
15b	Retainer Rod • Tige de fixation • Befestigungsstange • Barra de fijación • Barra di fissaggio • Pal staaf • Haste do retentor • Шпилька	1	DEX3600R
15c	Retainer Rod • Tige de fixation • Befestigungsstange • Barra de fijación • Barra di fissaggio • Pal staaf • Haste do retentor • Шпилька	1	DEX4800R
15d	Retainer Rod • Tige de fixation • Befestigungsstange • Barra de fijación • Barra di fissaggio • Pal staaf • Haste do retentor • Шпилька	1	DEX6000R
15e	Retainer Rod • Tige de fixation • Befestigungsstange • Barra de fijación • Barra di fissaggio • Pal staaf • Haste do retentor • Шпилька	1	DEX7200R
16	Flex Air relief Assembly • Sous ensemble de purge Flex Air • Unterbaugruppe Entlüftung Flex air • Subconjunto de purga Flex Air Spurgo aria • Volledige set van het automatisch ontluchtsysteem • Purgador completo • Гибкая трубка воздушного клапана	1	DEX2400CR
17	Outlet Elbow O-Ring • Joint torique du coude de sortie • O-Ring Ausgangskrümmmer • Junta tórica del codo de salida • Guarnizione O'Ring gomito d'uscita De O-ring van de Elleboog van de afzet • Juntas tóricas Do Cotovelo Da Tomada • Уплотнительное кольцо	1	DEX2400Z5
18a	Outlet Elbow • Coude de sortie • Ausgangswinkel • Codo de salida • Gomito di uscita • De Elleboog van de afzet • Cotovelo Da Tomada • Верхнее колено	1	DEX2420EA*
18b	Outlet Elbow • Coude de sortie • Ausgangswinkel • Codo de salida • Gomito di uscita • De Elleboog van de afzet • Cotovelo Da Tomada • Верхнее колено	1	DEX3620EA
18c	Outlet Elbow • Coude de sortie • Ausgangswinkel • Codo de salida • Gomito di uscita • De Elleboog van de afzet • Cotovelo Da Tomada • Верхнее колено	1	DEX4820EA
18d	Outlet Elbow • Coude de sortie • Ausgangswinkel • Codo de salida • Gomito di uscita • De Elleboog van de afzet • Cotovelo Da Tomada • Верхнее колено	1	DEX6020EA*
18e	Outlet Elbow • Coude de sortie • Ausgangswinkel • Codo de salida • Gomito di uscita • De Elleboog van de afzet • Cotovelo Da Tomada • Верхнее колено	1	DEX7220EA
19b	Filter Element Cluster Ass'y (Complete set of elements, collector, locator, etc.) • Ensemble filtrant (jeu complet d'éléments, collecteur, positionneur, etc) Filterunterbaugruppe (kompletter Satz mit Kartuschen, Kollektor, Positionierer, usw.) • Subconjunto filtrante (juego completo de elementos, colector, posicionador, etc Kit filtrante (set completo di collettore, locatore ecc.) • Volledig filterrend element • Elemento filtrador completo • Комплект фильтрующих элементов	1	DEX3600DC
19c	Filter Element Cluster Ass'y (Complete set of elements, collector, locator, etc.) • Ensemble filtrant (jeu complet d'éléments, collecteur, positionneur, etc) Filterunterbaugruppe (kompletter Satz mit Kartuschen, Kollektor, Positionierer, usw.) • Subconjunto filtrante (juego completo de elementos, colector, posicionador, etc Kit filtrante (set completo di collettore, locatore ecc.) • Volledig filterrend element • Elemento filtrador completo • Комплект фильтрующих элементов	1	DEX4800DC
19d	Filter Element Cluster Ass'y (Complete set of elements, collector, locator, etc.) • Ensemble filtrant (jeu complet d'éléments, collecteur, positionneur, etc) Filterunterbaugruppe (kompletter Satz mit Kartuschen, Kollektor, Positionierer, usw.) • Subconjunto filtrante (juego completo de elementos, colector, posicionador, etc Kit filtrante (set completo di collettore, locatore ecc.) • Volledig filterrend element • Elemento filtrador completo • Комплект фильтрующих элементов	1	DEX6000DC
19e	Filter Element Cluster Ass'y (Complete set of elements, collector, locator, etc.) • Ensemble filtrant (jeu complet d'éléments, collecteur, positionneur, etc) Filterunterbaugruppe (kompletter Satz mit Kartuschen, Kollektor, Positionierer, usw.) • Subconjunto filtrante (juego completo de elementos, colector, posicionador, etc Kit filtrante (set completo di collettore, locatore ecc.) • Volledig filterrend element • Elemento filtrador completo • Комплект фильтрующих элементов	1	DEX7200DC
20a	Filter Element • Élément filtrant • Filterelement • Elemento filtrante • Supporti filtranti • Filterrend element • Elemento filtrador • Картридж в сборе	7	DEX2400DA
20b	Filter Element • Élément filtrant • Filterelement • Elemento filtrante • Supporti filtranti • Filterrend element • Elemento filtrador • Картридж в сборе	7	DEX3600DA
20c	Filter Element • Élément filtrant • Filterelement • Elemento filtrante • Supporti filtranti • Filterrend element • Elemento filtrador • Картридж в сборе	7	DEX4800DA
20d	Filter Element • Élément filtrant • Filterelement • Elemento filtrante • Supporti filtranti • Filterrend element • Elemento filtrador • Картридж в сборе	7	DEX6000DA
20e	Filter Element • Élément filtrant • Filterelement • Elemento filtrante • Supporti filtranti • Filterrend element • Elemento filtrador • Картридж в сборе	7	DEX7200DA
21a	Short Filter Element • Élément filtrant court • Filterelement, kurz • Elemento filtrante, corto • Supporti filtranti corti • Element dat kort filtreert • Elemento filtrando curto Филтрующий элемент	1	DEX2400DS
21b	Short Filter Element • Élément filtrant court • Filterelement, kurz • Elemento filtrante, corto • Supporti filtranti corti • Element dat kort filtreert • Elemento filtrando curto Филтрующий элемент	1	DEX3600DS
21c	Short Filter Element • Élément filtrant court • Filterelement, kurz • Elemento filtrante, corto • Supporti filtranti corti • Element dat kort filtreert • Elemento filtrando curto Филтрующий элемент	1	DEX4800DS
21d	Short Filter Element • Élément filtrant court • Filterelement, kurz • Elemento filtrante, corto • Supporti filtranti corti • Element dat kort filtreert • Elemento filtrando curto Филтрующий элемент	1	DEX6000DS
21e	Short Filter Element • Élément filtrant court • Filterelement, kurz • Elemento filtrante, corto • Supporti filtranti corti • Element dat kort filtreert • Elemento filtrando curto Филтрующий элемент	1	DEX7200DS
22	Inlet Diffuser • Distributeur d'arrivée • Einlassverteiler • Distribuidor de ilegada • Gomito di aspirazione • De Verspreider van de inham • Difusor Da Entrada Нижнее колено	1	DEX2420GA
23	Element Spacer (DE 2400 only) • Ecarteur pour éléments (De 2400 uniquement) • Spreize für Kartuschen (nur DE 2400) • Separador para elementos (DE 2400 únicamente) Divaricatore (per DE 2400) • Het Verbindingsstuk van het element (DE 2400 slechts) • Espaço do elemento (DE 2400 somente) • Втулка	1	DEX2420T
24	Filter Element Locator • Positionneur d'élément filtrant • Positionierer Kartusche • Posicionador de elemento filtrante • Elemento di fissaggio inferiore Het Merkteken van het Element van de filter • Localizador Do Elemento De Filtro • Нижняя коллекторная плита	1	DEX2400H
25	O-Ring • Joint torique • O'Ring • Junta tórica • Guarnizione O'ring • O-ring • Junta tórica • Уплотнительное кольцо	2	SX0220Z2
26	Bulkhead Fitting • Traversée de paroi • Durchführung • Pasamuro • Passante • De Montage van het waterdichte schot • Encaixe De Anteparo • Фитинг	2	DEX2420F
27	Filter Body • Corps de filtre • Filterkörper • Cuerpo de filtro • Corpo del filtro • Het Lichaam van de filter • Corpo De Filtro • Корпус фильтра	1	DEX2420ATC
28	Drain Plug with O' Ring • Bouchon de vidange avec joint torique • Ablassstopfen mit Ringdichtung • Tapón de vaciado con junta tórica • Tappo di scarico con O-ring Aftapplug met O-ring • Tampa de esvaziamento com junta tórica • Сливная пробка с уплотнительным кольцом	1	SP1022C
29	Strap Kit (includes : 2 straps, 2 screws, optional) • Kit de fixation (2 pattes, 2 vis) • BefestigungsSatz • Equipo de fijación • Kit di fissazione • Vaststellingskit Conjunto de fixação • Набор креплений (опция)	1	DEX2420DCKIT
30	Valve O-Ring (x2) • Joint torique (x2) • O'Ring (x2) • Junta tórica (x2) • Guarnizione O'ring (x2) • O-ring (x2) • Junta tórica (x2) • Уплотнительное кольцо (x2)	1	SX200Z4PAK2
31a	VariFlo™ Valve assembly-11/2 BSP • Vanne VariFlo™ 11/2 BSP • Ventil VariFlo™ 11/2 Zoll BSP • Válvula VariFlo™ 11/2 pulgadas BSP • Valvola VariFlo™ 11/2 BSP VariFlo™ Klep 11/2 BSP • Válvula De VariFlo™ 11/2 BSP • Клапан выбора режима работы	1	SP0710XR50E
31b	VariFlo™ Valve assembly- 2 BSP • Vanne VariFlo™ 2 BSP • Ventil VariFlo™ 2 Zoll BSP • Válvula VariFlo™ 2 pulgadas BSP • Valvola VariFlo™ 2 BSP VariFlo™ Klep 2 BSP • Válvula De VariFlo™ 2 BSP • Клапан выбора режима работы	1	SP0715XR50E

\* Dans le limite des stocks disponibles - Limited quantity available - In der Grenze ihres bestandes verfügbar auf diesem artikel - En la limite de cantidades disponibles Nella lir ita dei stocchi disponibili - Disponibilidade de stock limitado - количество ограничено