

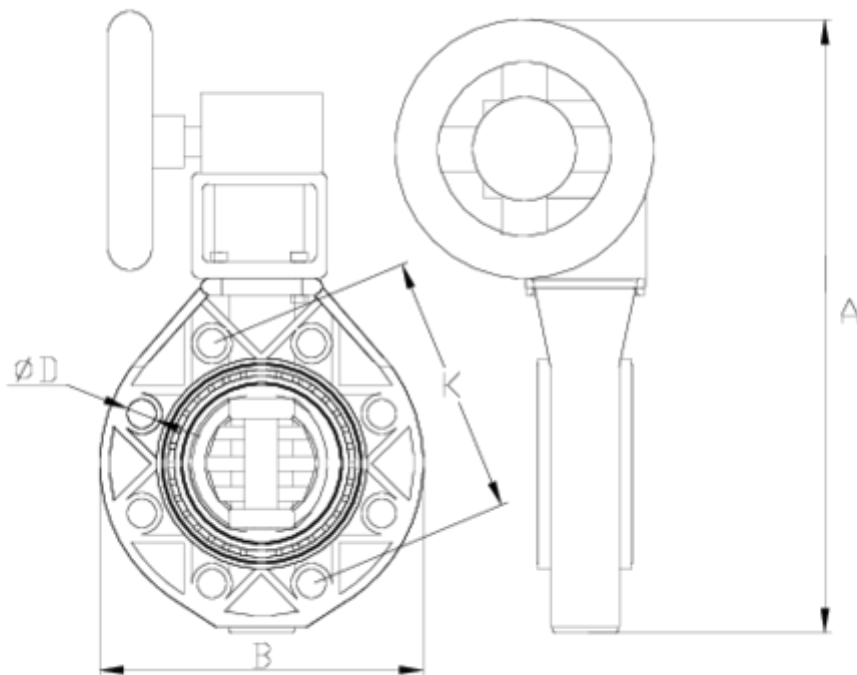


Accesorios de presión encolar & mixtos PVC-U

TE 90° ENCOLAR H-M-M ITEM 202

Ref.	Descripción	P.Neto	Vol. (m ³)	P.Bruto	Lote
1001762	TE 90° ENCOLAR H-M-M 32x32x25	0,059	0,02244	4,64	70
1001763	TE 90° ENCOLAR H-M-M 40x40x32	0,110	0,03682	9,34	80
1001764	TE 90° ENCOLAR H-M-M 50x50x40	0,198	0,04717	13,54	65
1001765	TE 90° ENCOLAR H-M-M 63x63x50	0,356	0,04717	14,17	38
1001766	TE 90° ENCOLAR H-M-M 75x75x63	0,502	0,03682	6,58	6
1001768	TE 90° ENCOLAR H-M-M 110x110x90	1,508	0,04717	9,95	6





ITEM 202 | TE 90° ENCOLAR H-M-M

CÓDIGO	A-a-B	PESO (g)	C	D	E	F	PN	MEDIDA
01762	32x32x25	61	22	19	85	66	PN16	MÉTRICO
01763	40x40x32	105	26	22	106	81	PN16	MÉTRICO
01764	50x50x40	180	31	26	125	99	PN16	MÉTRICO
01765	63x63x50	249	38	31	154	121	PN16	MÉTRICO
01766	75x75x63	450	45	38	180	143	PN16	MÉTRICO
01768	110x110x90	1460	61	51	250	179	PN16	MÉTRICO



DOCUMENTACIÓN DE PRODUCTO



FAMILIA
TÉCNICA



CERTIFICADOS DE PRODUCTO



CERTIFICADOS DE EMPRESA

