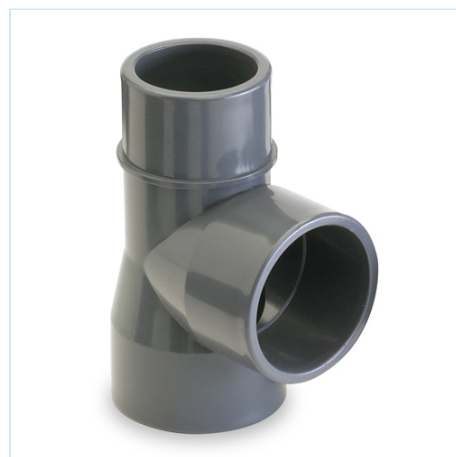


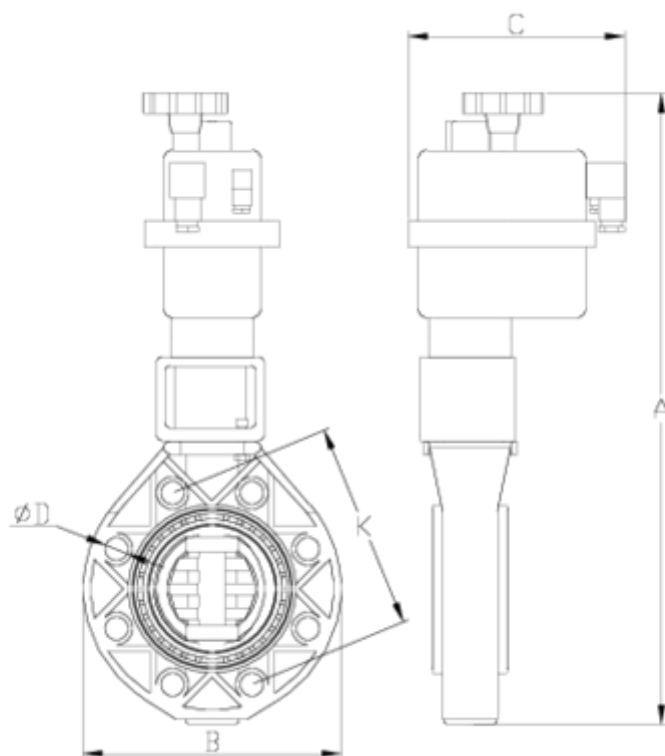


Accesorios de presión encolar & mixtos PVC-U

TE 90° ENCOLAR H-H-M ITEM 201

Ref.	Descripción	P.Neto	Vol. (m ³)	P.Bruto	Lote
1001752	TE 90° ENCOLAR H-H-M 32x32x25	0,061	0,02244	4,75	70
1001753	TE 90° ENCOLAR H-H-M 40x40x32	0,116	0,03682	9,84	80
1001754	TE 90° ENCOLAR H-H-M 50x50x40	0,204	0,04717	13,87	65
1001755	TE 90° ENCOLAR H-H-M 63x63x50	0,378	0,04717	15,00	38
1001756	TE 90° ENCOLAR H-H-M 75x75x63	0,511	0,03682	6,68	12
1001758	TE 90° ENCOLAR H-H-M 110x110x90	1,473	0,04717	9,74	6





ITEM 201 | TE 90° ENCOLAR H-H-M

CÓDIGO	A-a-B	PESO (g)	C	D	E	F	PN	MEDIDA
01752	32x32x25	62	22	19	85	59	PN16	MÉTRICO
01753	40x40x32	102	26	22	106	74	PN16	MÉTRICO
01754	50x50x40	175	31	26	125	88	PN16	MÉTRICO
01755	63x63x50	256	38	31	154	104	PN16	MÉTRICO
01756	75x75x63	460	45	38	180	130	PN16	MÉTRICO
01758	110x110x90	1478	61	51	250	183	PN16	MÉTRICO



DOCUMENTACIÓN DE PRODUCTO



CERTIFICADOS DE PRODUCTO



CERTIFICADOS DE EMPRESA

