

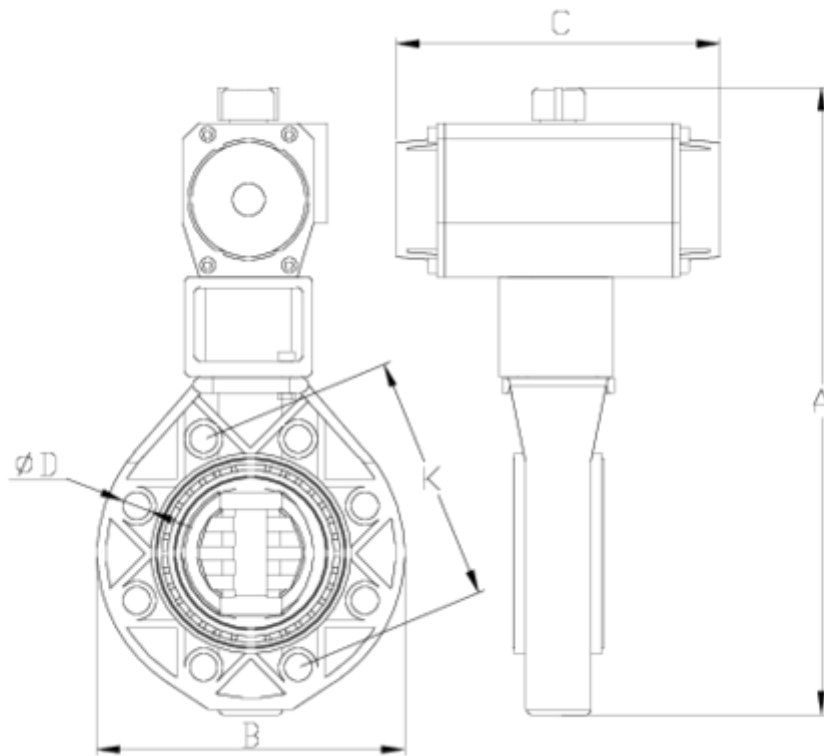


Accesorios de presión encolar & mixtos PVC-U

TE 90° ENCOLAR - RM CON JUNTA ITEM 204

Ref.	Descripción	P.Neto	Vol. (m ³)	P.Bruto	Lote
1002424	TE 90° ENCOLAR - RM CON JUNTA 50-1 1/2"	0,220	0,03682	9,43	40
1002425	TE 90° ENCOLAR - RM CON JUNTA 63-2"	0,342	0,02244	5,63	15





ITEM 204 | TE 90° ENCOLAR - RM CON JUNTA

CÓDIGO	A-a	PESO (g)	B	C	D	PN	MEDIDA
02424	50-1 1/2"	198	61	22	114	PN10	BSP
02425	63-2"	307	76	26	141	PN10	BSP



DOCUMENTACIÓN DE PRODUCTO



CERTIFICADOS DE PRODUCTO



CERTIFICADOS DE EMPRESA

