

**PP Compression Fittings**  
**Raccords à compression en PP**  
**Accesorios de compresión en PP**  
**Acessórios de junta rápida em PP**

**Performance & Standard Series**

**02**

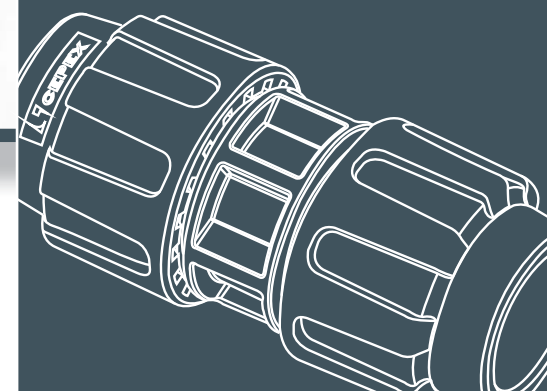


- Quality and reliability
- Performance & Standard Series
- Size range from D16 up to D110
- Tested & approved by the main testing institutes worldwide

- Qualité et fiabilité
- Séries Performance et Standard
- Dimensions du D16 au D110
- Testés et analysés par les organismes les plus importants dans le monde

- Calidad y fiabilidad
- Series Performance y Standard
- Rango de medidas desde D16 hasta D110
- Analizados y aprobados por los más importantes institutos a nivel mundial

- Qualidade e fiabilidade
- Séries Performance e Standard
- Medidas desde D16 até D110
- Testado e analisado pelos mais importantes institutos a nível mundial.



# Compression Fittings

## Performance Series

Elbows  
Coudes  
Codos  
Joelhos

Tees  
Tés  
Tés  
Tes

Couplings  
Manchons  
Manguitos  
União



## Standard Series

Elbows  
Coudes  
Codos  
Joelhos

Tees  
Tés  
Tés  
Tes

Couplings  
Manchons  
Manguitos  
União



Universal fitting  
Accessoire universel  
Accesorio universal  
Acessório universal

Fe galv. 15-35 mm  
Pb 15-35 mm  
Cu 15-35 mm  
PVC 15-35 mm  
PE (BS) 15-35 mm



PE D20  
PE D25  
PE D32  
PE D40  
PE D50

Fe galv. 15-35 mm  
Pb 15-35 mm  
Cu 15-35 mm  
PVC 15-35 mm  
PE (BS) 15-35 mm



Fe galv. 15-35 mm  
Pb 15-35 mm  
Cu 15-35 mm  
PVC 15-35 mm  
PE (BS) 15-35 mm

### Description

- PP Compression Fittings for PE pressure piping applications.
- Fast & reliable connections. Split ring opening has been optimized to make pipe insertion even easier. Inner nerves prevent the pipe from turning during installation.
- Perfect sealing in all conditions. When tightened and due to seat inclination, o-ring makes pressure against the pipe, providing superior watertightness.
- Extensively used worldwide.
- Approved for use with potable water.

### Range

- From D16 up to D110 - Performance Series.
- From D16 up to D63 - Standard Series.

### Standards

- Dimensions and characteristics according to EN 712/713/715/911; ISO 3501/3503/3458/3459.
- To be installed on PE pipes conforming to ISO 11922; DIN 8072/8074; UNE 53131.
- Also approved for use with PVC flexible hose (contact us for available sizes).
- Threads (BSP) manufactured according to standard ISO 7; DIN 2999.

### Working pressure

- At 20°C D16 - D63: PN 16 (threaded fittings and Standard Series: PN 10)  
D75 - D110: PN 10

### Applications

- Water distribution, industry, irrigation, etc. - Performance Series
- Irrigation, swimming pools, cable ducts, etc. - Standard Series

### Description

- Raccords en PP pour canalisations de PE sous pression.
- Connexion rapide et fiable. Le tube est encore plus facile à insérer grâce aux modifications apportées à la bague de serrage. La conception de la bague de serrage évite au tube de tourner durant le serrage de l'écrou.
- Parfaite étanchéité dans toutes les conditions de travail. Encore plus étanche grâce à l'inclinaison de siège recevant le joint.
- De nombreuses références dans le monde entier.
- Adapté à une utilisation "eau potable" (Série Performance).

### Dimensions

- Du D16 au D110 - Série Performance.
- Du D16 au D63 - Série Standard.

### Standards

- Dimensions et caractéristiques selon les normes EN 712/713/715/911; ISO 3501/3503/3458/3459.
- Pour installer sur du tube PE conforme aux normes ISO 11922; DIN 8072/8074; UNE 53131.
- Compatible avec le tube PVC souple.
- Filetages (BSP) fabriqués selon les standards ISO 7; DIN 2999.

### Pression de service

- A 20°C D16 - D63: PN 16 (accessoires filetés et Série Standard: PN 10)  
D75 - D110: PN 10

### Domaines d'application

- Adduction d'eau, industrie, irrigation, etc. - Série Performance
- Irrigation, piscines, câblages, etc. - Série Standard



Accesorios con **fácil inserción** de tubo y **perfecta sujeción** del mismo  
 Accesorios con **fácil inserción** de tubo y **perfecta sujeción** del mismo  
 Accesorios con **fácil inserción** de tubo y **perfecta sujeción** del mismo  
 Accesorios con **fácil inserción** de tubo y **perfecta sujeción** del mismo

Tuercas con **nervios más gruesos** para mayor resistencia y facilidad de apriete  
 Tuercas con **nervios más gruesos** para mayor resistencia y facilidad de apriete  
 Tuercas con **nervios más gruesos** para mayor resistencia y facilidad de apriete  
 Tuercas con **nervios más gruesos** para mayor resistencia y facilidad de apriete



**Tested and approved** by the main testing institutes worldwide  
**Approuvés** par les principaux organismes de certification internationaux  
**Approved** por los principales organismos certificadores mundiales  
**Approvados** pelos principais institutos certificadores internacionais



**The entire production process**, from product conception to delivery to the customer, is developed using the most advanced technologies to guarantee the highest quality

**Le processus de production**, depuis la conception du produit jusqu'à sa livraison chez le client, se déroule en utilisant les technologies les plus avancées afin de garantir une qualité maximale

**El proceso productivo**, desde la concepción del producto hasta la entrega al cliente se desarrolla usando la tecnología más avanzada para asegurar la mayor calidad

**No processo produtivo** desde a concepção do produto até à entrega ao cliente, utiliza-se a tecnologia mais avançada para garantir a máxima qualidade



**Descripción**

- Accesorios en PP para canalizaciones de PE a presión.
- Conexiones rápidas y fiables. Se ha optimizado la apertura del cono de fijación para que la inserción del tubo resulte aún más fácil. Los nervios interiores previenen que el tubo gire durante la instalación.
- Estanqueidad perfecta en todas las condiciones de trabajo. La inclinación del asiento permite a la junta ejercer presión contra el tubo.
- Usados extensamente a nivel mundial.
- Aprobados para uso con agua potable (Serie Performance).

**Medidas**

- Desde D16 hasta D110 - Serie Performance.
- Desde D16 hasta D63 - Serie Standard.

**Standards**

- Dimensiones y características según las normas EN 712/713/715/911; ISO 3501/3503/3458/3459.
- Para instalar en tubería de PE conforme a las normas ISO 11922; DIN 8072/ 8074; UNE 53131. Posibilidad de instalación con tubo flexible PVC (consultar).
- Roscas (BSP) fabricados según el standard ISO 7; DIN 2999.

**Presión de servicio**

- A 20°C D16 - D63: PN 16 (accesorios roscados y Serie Standard: PN 10)  
 D75 - D110: PN 10

**Aplicaciones**

- Distribución de agua, industria, riego, etc. - Serie Performance
- Riego, piscinas, conducciones de cable, etc. - Serie Standard

**Descrição**

- Acessórios junta rápida para aplicação em tubagem PE pressão.
- Ligações rápidas e fiáveis. Cone de fixação foi otimizado para que a instalação seja ainda mais fácil. Anéis internos que não deixam que o tubo se mova durante a instalação.
- Vedação perfeita em todas as condições. Quando apertado devidamente na tubagem, o O-Ring faz pressão contra o tubo, gerando uma superior estanqueidade e impermeabilidade.
- Utilizado extensivamente a nível mundial. Aprovado para o uso com água potável (Série Performance).

**Medidas**

- Desde D16 até D110 - Série Performance.
- Desde D16 até D63 - Série Standard.

**Standards**

- Dimensões e características de acordo com EN 712/713/715/911; ISO 3501/3503/3458/3459.
- Para ser instalado com tubos PE conformes com ISO 11922; DIN 8072/8074; UNE 53131. Possibilidade de instalação com tubo flexível de PVC (consultar).
- Ligações (BSP) fabricadas de acordo com os standard ISO 7; DIN 2999.

**Pressão de serviço**

- A 20°C D16 - D63: PN 16 (peças roscadas e Série Standard: PN 10)  
 D75 - D110: PN 10

**Aplicações**

- Distribuição de água, indústria, rega, etc. - Série Performance
- Rega, piscinas, conduções de cabo, etc. - Série Standard

# Compression Fittings

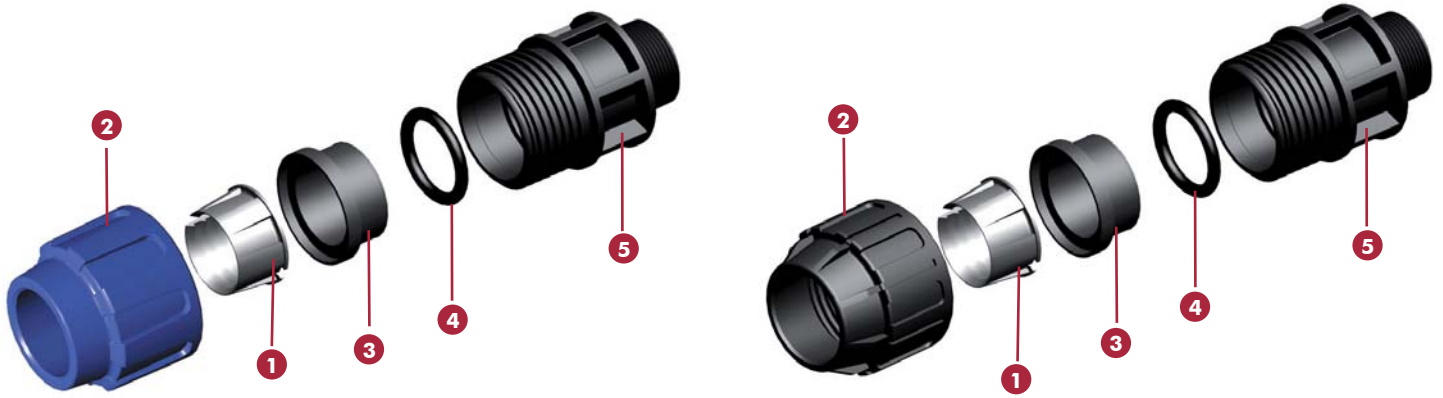
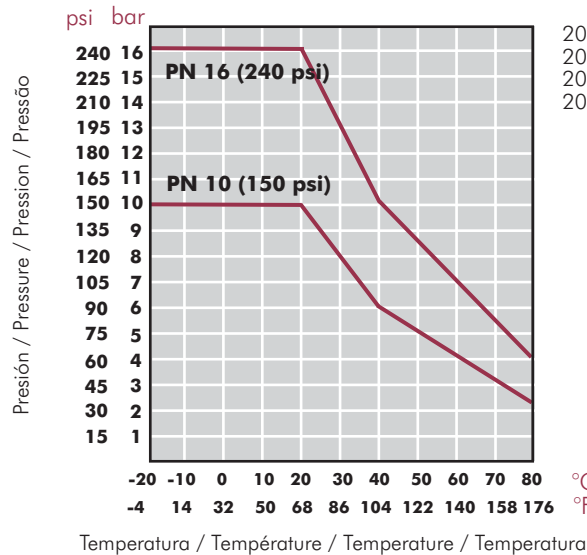


FIG.	Parts	Pièces	Despiece	Peças	Material
1	Split ring	Bague de serrage	Cono de fijación	Cone de fixação	POM
2	Nut	Ecrou	Tuerca	Porca	PP
3	Insert	Bague de compression	Casquillo prensa	Casquillo de pressão	PP
4	O-ring	Joint torique	Junta tórica	Junta torica	NBR 70 (*)
5	Body	Corps	Cuerpo	Corpo	PP

(\*) Performance Series  
 NBR: potable water rubber  
 NBR: joint eau potable  
 NBR: junta agua potable  
 NBR: junta água potável

## Pressure/temperature graph Diagramme pression/température Diagrama presión/temperatura Diagrama de pressão/temperatura



20 years / water flow  
 20 années / fluide de l'eau  
 20 años / fluido de agua  
 20 anos / caudal de água

Performance of plastic materials in contact with non-dangerous fluids. The durability of those parts exposed to fluids will depend on the working conditions

Valeurs indicatives pour matières plastiques en contact avec des fluides non dangereux. La longévité des pièces exposées aux fluides dépendra des conditions de travail.

Valores indicativos para materiales en contacto con fluidos no peligrosos. La vida en las partes expuestas a los fluidos dependerá de las condiciones de trabajo.

Valores indicativos para materiais em contacto com fluidos não agressivos. A durabilidade das partes expostas aos fluidos depende das condições de trabalho.



Av. Ramon Cuirans, 40 - Pol. Ind. Congost - Parcel·la 6  
 E-08530 La Garriga (Barcelona) Spain  
 Tel. +34 93 861 27 43 - Fax +34 93 870 98 11  
 E-mail: cepex@cepex.com  
 Website: www.cepex.com

FOR MORE INFORMATION VISIT  
[www.cepex.com](http://www.cepex.com)